

新 増 設 等 計 画 書 (変 更)

東二総発第4号
令和4年4月27日

茨城県知事 大井川 和 彦 殿

住 所 茨城県那珂郡東海村大字白方1番の1
事業所名 日本原子力発電株式会社
東海事業本部東海第二発電所
氏 名 所長 星 野 知 彦
(公 印 省 略)

原子力施設周辺の安全確保及び環境保全に関する協定第5条第1項の規定により、平成26年5月20日付東二総発第14号（平成29年11月8日付東二総発第36号、平成30年5月31日付東二総発第17号、平成30年9月12日付東二総発第37号、令和元年9月24日付東二総発第30号、令和2年1月28日付東二総発第57号（軽微な変更）、令和2年11月16日付東二総発第51号、令和3年6月25日東二総発第13号、令和3年10月15日付東二総発第58号、令和3年11月19日東二総発78号、及び令和4年2月28日（東二総発第107号（軽微な変更））にて変更）で提出した新增設等計画書について、その記載事項を下記のとおり変更しますので連絡します。

新 増 設 等 計 画 の 種 別	①.施設の新增設 ②.施設の変更 ③.用地の取得
施 設 の 名 称	東海第二発電所
変 更 の 概 要	<p>1. 有毒ガスの防護対策の追加 発電所内外において予期せず発生する有毒ガスの防護対策としての酸素呼吸器の配備等を、新增設等計画書に新たに項目を設け記載した。</p> <p>2. 記載の適正化 原子炉設置変更許可の申請を設置工事計画に反映,その他記載の適正化を行った。</p> <p>新增設等計画書(変更)の概要は、別紙のとおり。 詳細は、添付資料1(変更箇所の新旧対照表)のとおり。</p>
計 画 書 の 変 更 理 由	発電用原子炉設置変更許可申請(有毒ガス防護対策の追加)を新增設等計画書に反映・適正化を図った。

添付資料

1. 変更箇所の新旧対照表
2. 変更後の新增設等計画書
3. 原子力関係法令に基づく許認可申請書の写し（申請後速やかに提出）

新增設等計画書（変更）の概要

今回追記箇所（下線部分）

第一編 本体施設等

1. 耐震・耐津波機能

1. 1 耐震構造

原子炉施設は、耐震設計を行い、「実用発電用原子炉及びその附属施設の位置、構造及び設備の基準に関する規則（平成25年6月28日 原子力規制委員会規則第5号）」（以下「設置許可基準規則」という。）に適合する構造とする。

1. 2 耐津波構造

原子炉施設は、その供用中に当該施設に大きな影響を及ぼすおそれがある津波（基準津波）に対して、耐津波設計を行い、設置許可基準規則に適合する構造とする。

2. その他の自然現象等に対する考慮

安全施設は、発電所敷地で予想される自然現象（火山活動、竜巻等）や原子炉施設の安全性を損なわせる原因となる事象であって人為によるもの（故意によるものを除く）に対して安全機能を損なわない設計とする。

また、可搬型重大事故等対処施設は、自然現象に加え、テロリズムによる影響等を考慮し、常設の重大事故等対処施設と異なる保管場所に保管する設計とする。

3. 内部溢水に対する考慮

安全施設は、機器等の破損や溢水が発生した場合においても、原子炉を停止及び放射性物質の閉じ込め機能を維持できる設計とする。

設計基準対象施設は、機器等の破損によって放射性物質を含む液体が管理区域外へ漏えいしない設計とする。

4. 火災に対する考慮

火災の発生により原子炉の安全性を損なわないよう、火災の発生を防止、早期に火災発生を感知及び消火を行う設備、火災の影響を軽減する機能を有する設計とする。

安全機能を有する機器に使用するケーブルは、実証試験により自己消火性及び延焼性を確認した難燃ケーブルを使用する設計とする。また、非難燃ケーブルについては、非難燃ケーブル及びケーブルトレイを不燃材の防火シートで覆い、難燃ケーブルと同等以上の難燃性能を実証試験により確認した代替措置（複合体）を使用する設計とする。

5. 電源の信頼性

5. 1 外部電源の信頼性

275kV 送電線 2 回線と、154kV 送電線 1 回線は、異なる開閉所及び変電所から

受電し、物理的にも分離することにより、外部電源喪失に至らない構成とする。

5. 2 所内電源設備の多重化、分散配置

設計基準対象施設に加え、代替交流電源設備、代替直流電源設備、代替所内電気設備及び燃料補給設備を設ける。

また、これらの可搬型も含めた電源設備は、津波による影響、設計基準事故対処設備及び重大事故等対処施設の配置等を考慮した上で、設置・保管場所を分散する。

6. 炉心損傷防止対策

炉心損傷防止対策として、設計基準事故対処設備に加え、原子炉への注水及び原子炉運転停止後の減圧・除熱対策のため、重大事故等対処施設として高圧・低圧代替注水系及び緊急用海水系等を新たに設ける。

重大事故等対処施設は、代替淡水貯槽又は西側淡水貯水設備の水を原子炉に注水することにより、炉心の著しい損傷等を防止する。

7. 原子炉格納容器破損防止対策

原子炉格納容器の破損防止対策として、既設の設計基準対象施設に加え、重大事故等対処施設として格納容器圧力逃がし装置（フィルタ付ベント装置）、代替循環冷却系等を新たに設ける。

8. 使用済燃料プール冷却対策

使用済燃料プールには、使用済燃料プールの状態を監視できる設備を設ける。また、重大事故等対処施設として代替燃料プール注水系や代替燃料プール冷却系を設ける。

9. 放射性物質の拡散抑制対策

9. 1 水素爆発防止対策

原子炉建屋の水素爆発防止対策として、格納容器頂部注水系、静的触媒式水素再結合器、原子炉建屋外側ブローアウトパネル及び可搬型窒素供給装置を新たに設ける。

9. 2 原子炉格納容器破損時の放射性物質の拡散抑制対策

原子炉格納容器破損時の放射性物質の拡散抑制対策として、原子炉建屋放水設備を配備する。また、放射性物質を含む水の海洋への拡散を抑制するために汚濁防止膜を配備する。

10. その他の設備の性能

その他の安全対策設備として、緊急時対策所、代替淡水源、代替残留熱除去系海水系、中央制御室待避室等を設ける。

また、発電所内外において予期せず発生する有毒ガスに対応するため、酸素呼吸器の配備等を行う。

【特定重大事故等対処施設】

1. 施設の地盤

特定重大事故等対処施設は、耐震重要度分類Sクラスの施設に適用される地震力が作用した場合においても、接地圧に対する十分な支持力を有する地盤に設置する。

上記に加え、基準地震動 S_s による地震力が作用することによって弱面上のずれが発生しないことを含め、基準地震動 S_s による地震力に対する支持性能を有する地盤に設置する。

設置にあたっては、地震発生に伴う地殻変動によって生じる支持地盤の傾斜及び撓み並びに地震発生に伴う建物・構築物の不等沈下、液状化、揺すり込み沈下等の周辺地盤の変状により、原子炉建屋への故意による大型航空機の衝突その他のテロリズムに対してその重大事故等に対処するために必要な機能が損なわれるおそれがない地盤に設置する。

また、特定重大事故等対処施設は、将来活動する可能性のある断層等の露頭がない地盤に設置するとともに、基準地震動 S_s による地震力によって生じるおそれがある周辺の斜面の崩壊に対して、故意による大型航空機の衝突その他のテロリズムに対してその重大事故等に対処するために必要な機能が損なわれるおそれがない場所に設置する。

2. 耐震・耐津波機能

2. 1 耐震機能

特定重大事故等対処施設は、基準地震動 S_s による地震力並びに弾性設計用地震動 S_d による地震力若しくは静的地震力に対する設計とし、特定重大事故等対処施設の構造、運転状態及び重大事故等時の荷重等を考慮し、原子炉建屋への故意による大型航空機の衝突その他のテロリズムに対してその重大事故等に対処するために必要な機能が損なわれるおそれがない設計とする。

2. 2 耐津波機能

特定重大事故等対処施設は、その供用中に当該施設に大きな影響を及ぼすおそれがある津波（基準津波）に対して、耐津波設計を行い、原子炉建屋への故意による大型航空機の衝突その他のテロリズムに対してその重大事故等に対処するために必要な機能が損なわれるおそれがない設計とする。

3. 火災による損傷の防止

特定重大事故等対処施設は、火災により重大事故等に対処するために必要な機能を損なうおそれがないよう、火災感知設備、消火設備等を設け、火災の発生防止、火災の感知及び消火のそれぞれを考慮した火災防護対策を講じる設計とする。

4. 特定重大事故等対処施設を構成する設備の設計方針

特定重大事故等対処施設を構成する設備は、重大事故等対処設備の要求事項を満足した上で、更に設計基準事故対処設備の安全機能及び重大事故等対処設備（特定

重大事故等対処施設を構成するものを除く。)の重大事故等に対処するための機能と共通要因によって同時にその機能が損なわれるおそれがないように、可能な限り、本体施設等に対して、多重性又は多様性及び独立性を有し、位置的分散を考慮して適切な措置を講じた設計とする。

共通要因としては、環境条件、自然現象、外部人為事象、溢水、火災及びサポート系の故障を考慮する。

また、原子炉建屋への故意による大型航空機の衝突その他のテロリズムの発生後、発電用原子炉施設の外からの支援が受けられるまでの間、使用できるものとする。

5. 特定重大事故等対処施設を構成する設備

原子炉建屋への故意による大型航空機の衝突その他のテロリズムに対してその重大事故等に対処するために必要な機能が損なわれるおそれがないように、原子炉建屋及び特定重大事故等対処施設が同時に破損することを防止する設計とする。

また、原子炉建屋への故意による大型航空機の衝突その他のテロリズムの発生後、発電用原子炉施設の外からの支援が受けられるまでの間、使用できるものとする。

(1) 原子炉冷却材圧力バウンダリの減圧操作機能

原子炉建屋への故意による大型航空機の衝突その他のテロリズムに対して、原子炉格納容器の破損を防止するため、原子炉冷却材圧力バウンダリの減圧操作機能を有する原子炉減圧操作設備を設置する。

原子炉減圧操作設備は、原子炉冷却材圧力バウンダリに設けた既存の逃がし安全弁を開放することで、原子炉冷却材圧力バウンダリを減圧する設計とする。

(2) 炉内の溶融炉心の冷却機能

原子炉建屋への故意による大型航空機の衝突その他のテロリズムに対して、原子炉格納容器の破損を防止するため、炉内の溶融炉心の冷却機能を有する注水設備を設置する。

注水設備は、水源の水をポンプを介して炉内に注水することで、炉内の溶融炉心を冷却する設計とする。

(3) 原子炉格納容器下部に落下した溶融炉心の冷却機能

原子炉建屋への故意による大型航空機の衝突その他のテロリズムに対して、原子炉格納容器の破損を防止するため、ペDESTAL(ドライウェル部)に落下した溶融炉心の冷却機能を有する注水設備を設置する。

注水設備は、水源の水をポンプを介してペDESTALに注水することで、溶融炉心を冷却する設計とする。

さらに、溶融炉心によるコンクリート侵食影響を抑制し、ペDESTALの健全性を確保するための設備^{※1}を設置する。

※1：重大事故等対処施設(原子炉格納容器破損防止対策)と兼用。

(4) 格納容器内の冷却・減圧・放射性物質低減機能

原子炉建屋への故意による大型航空機の衝突その他のテロリズムに対して、原子炉格納容器の破損を防止するため、格納容器内の冷却・減圧・放射性物質低減機能を有する注水設備を設置する。

注水設備は、水源の水をポンプを介して格納容器内に注水することで、格納容器内の冷却・減圧・放射性物質低減を行う設計とする。

(5) 原子炉格納容器の過圧破損防止機能

原子炉建屋への故意による大型航空機の衝突その他のテロリズムに対して、原子炉格納容器の破損を防止するため、原子炉格納容器の過圧破損防止機能を有する循環冷却設備（空気冷却）、フィルタ付ベント装置^{※2}を設置する。

循環冷却設備（空気冷却）は、溶融炉心で発生した熱を熱交換器を介して大気に放出し、原子炉格納容器内の圧力上昇を抑制する設計とする。

フィルタ付ベント装置は、原子炉格納容器内の圧力が上昇した場合に、フィルタを通して、原子炉格納容器内の気体を大気に放出し、原子炉格納容器内の圧力を低減する設計とする。

※2：重大事故等対処施設（原子炉格納容器破損防止対策）および特定重大事故等対処施設（水素爆発による原子炉格納容器の破損防止機能を有するフィルタ付ベント装置）と兼用。

(6) 水素爆発による原子炉格納容器の破損防止機能

原子炉建屋への故意による大型航空機の衝突その他のテロリズムに対して、原子炉格納容器の破損を防止するため、水素爆発による原子炉格納容器の破損防止機能を有するフィルタ付ベント装置^{※3}、水素対処設備を設置する。

また、炉心の著しい損傷が発生した場合において、原子炉格納容器内の水素濃度及び酸素濃度を監視する設備を設置する。

フィルタ付ベント装置は、原子炉格納容器内の雰囲気気体が可燃領域に達する前に、原子炉格納容器内に発生する水素、酸素をフィルタを通して大気に放出する設計とする。

水素対処設備は、フィルタ付ベント装置が使用できない場合に、原子炉格納容器内に発生する水素、酸素を大気に放出する設計とする。

原子炉格納容器内の水素濃度及び酸素濃度を監視する設備は、炉心の著しい損傷が発生した場合において、変動する可能性のある範囲を測定できる設計とする。

※3：重大事故等対処施設（原子炉格納容器破損防止対策）および特定重大事故等対処施設（原子炉格納容器の過圧破損防止機能を有するフィルタ付ベント装置）と兼用。

(7) サポート機能

（電源設備）

原子炉建屋への故意による大型航空機の衝突その他のテロリズムに対して、原子炉格納容器の破損を防止するために必要な機器へ電力を供給するための

電源設備を設置する。

(計装設備)

原子炉建屋への故意による大型航空機の衝突その他のテロリズムに対して、原子炉格納容器の破損を防止するために必要なプラント状態を把握及び特定重大事故等対処施設を構成する設備を監視するための計測機能を有する計装設備を設置する。

(通信連絡設備)

原子炉建屋への故意による大型航空機の衝突その他のテロリズムに対して、その重大事故等に対処するための緊急時制御室において、発電所内の通信連絡をする必要のある場所と通信連絡を行うために必要な通信連絡設備を設置する。

(8) 関連機能

特定重大事故等対処施設を構成する設備について、配管・弁等を設置する。

(9) 緊急時制御室

原子炉建屋への故意による大型航空機の衝突その他のテロリズムに対して、原子炉格納容器の破損を防止するために必要な特定重大事故等対処施設を構成する設備の制御機能を有する緊急時制御室を設置する。

重大事故等対処設備による格納容器破損防止対策が有効に機能しなかった場合に、緊急時制御室で対処することを想定し、居住性については、福島第一原子力発電所事故と同等の放射性物質の放出を想定しても運転員の実効線量が7日間で100mSvを超えない設計とする。

また、発電所内外において予期せず発生する有毒ガスに対応するため、酸素呼吸器の配備等を行う。

(10) 自主設備

原子炉手動スクラム回路、使用済燃料プールへの注水設備を設置する。

【所内常設直流電源設備（3系統目）】

設計基準事故対処設備の電源が喪失したことにより重大事故等が発生した場合において、炉心の著しい損傷、原子炉格納容器の破損、使用済燃料プール内の燃料体等の著しい損傷及び運転停止中原子炉内燃料体の著しい損傷を防止するため、特に高い信頼性を有する所内常設直流電源設備（3系統目）を設ける。

以 上

本資料のうち、枠囲みの内容は商業機密
又は防護上の観点から公開できません。

新增設等計画書（変更）

令和4年4月

日本原子力発電株式会社

目 次

第一編 本体施設等

I. 新增設等計画の目的	1
II. 新規制基準対応	
1. 耐震・耐津波機能	
1. 1 耐震構造	1
1. 2 耐津波構造	2
2. その他の自然現象等に対する考慮	4
3. 内部溢水に対する考慮	5
4. 火災に対する考慮	5
5. 電源の信頼性	
5. 1 外部電源の信頼性	6
5. 2 所内電源設備の多重化, 分散配置	6
6. 炉心損傷防止対策	9
7. 原子炉格納容器破損防止対策	11
8. 使用済燃料プール冷却対策	13
9. 放射性物質の拡散抑制対策	
9. 1 水素爆発防止対策	15
9. 2 原子炉格納容器破損時等の放射性物質の拡散抑制対策	16
10. その他の設備の性能	16
III. 新增設等計画対象設備	
1. 原子炉冷却系統施設等	18
2. 原子炉施設における主要な設備	18
3. 用地の取得	18
4. 設置計画	19
表-1 新規制基準対応方針	20
<添付資料>	
添付-1 基準地震動評価	22
添付-2 津波評価	27
添付-3 津波防護施設(防潮堤)概要	28
添付-4 津波防護施設(その他)概要	30
添付-5 その他の自然現象等に対する主な影響評価	32
添付-6 内部溢水に対する影響評価	33
添付-7 火災に対する影響評価	34

添付－8	電源の信頼性対策の概要.....	35
添付－9	炉心損傷防止対策の概要.....	38
添付－10	低圧代替注水系の概要.....	42
添付－11	高圧代替注水系の概要.....	45
添付－12	緊急用海水系の概要.....	47
添付－13	原子炉格納容器破損防止対策の概要.....	49
添付－14	格納容器圧力逃がし装置（フィルタ付ベント装置）の概要.....	52
添付－15	代替循環冷却系の概要.....	55
添付－16	使用済燃料プール冷却対策の概要.....	57
添付－17	水素爆発防止対策の概要.....	58
添付－18	ブローアウトパネル閉止装置の概要.....	59
添付－19	放射性物質の拡散抑制対策の概要.....	60
添付－20	緊急時対策所の概要.....	61
添付－21	東海第二発電所敷地図.....	62

第二編 特定重大事故等対処施設等

I. 新增設等計画の目的.....	6 3
II. 特定重大事故等対処施設	
1. 施設の地盤.....	6 3
2. 耐震・耐津波機能	
2. 1 耐震機能.....	6 4
2. 2 耐津波機能.....	6 4
3. 火災による損傷の防止.....	6 4
4. 特定重大事故等対処施設を構成する設備の設計方針.....	6 5
5. 特定重大事故等対処施設を構成する設備.....	6 6
III. 所内常設直流電源設備（3系統目）	
1. 設置目的.....	6 8
2. 設計方針	
2. 1 容量.....	6 8
2. 2 耐震・火災防護・独立性.....	6 9
3. 主要機器仕様.....	6 9
IV. 新增設等計画対象設備	
1. 原子炉冷却系統施設等.....	6 9
2. 原子炉施設における主要な設備.....	7 0
3. 設置計画.....	7 0
<添付資料>	
添付－1 特定重大事故等対処施設の概要.....	7 1
添付－2 所内常設直流電源設備の概要.....	7 2

第一編

本体施設等

I. 新增設等計画の目的

平成 23 年 3 月 11 日に発生した福島第一原子力発電所事故を踏まえ、原子力規制の強化のため「核原料物質、核燃料物質及び原子炉の規制に関する法律（原子炉等規制法）」が平成 24 年 6 月 27 日に改正された。本法に基づき発電用原子炉施設の新規制基準が平成 25 年 7 月 8 日に施行され、既設設計基準事故対処設備に関する基準の強化及び重大事故対策（シビアアクシデント対策）として重大事故等対処施設が追加となった。

東海第二発電所においても福島第一原子力発電所事故を踏まえ、原子炉施設の安全性向上について自主的に取り組んできたが、新たな法令要求に適合するよう安全対策設備の設置準備を進めている。

本計画書における新增設等計画対象設備は、原子力施設周辺の安全確保及び環境保全に関する協定運営要項第 2 条（新增設等計画の了解）第 2 項第 3 号に規定する発電用原子炉施設「イ 原子炉本体、原子炉冷却系統施設又は計測制御系統施設の変更」（以下「イ項」という。）及び「カ 原子炉施設における主要な設備の増設及び更新」（以下「カ項」という。）に該当するものである。

ここで、新增設等計画対象設備については、新規制基準適合性審査を通じて、既に設置工事に着手している設備を含め、安全対策に追加・変更が生じたことから、新增設等計画対象設備を適切に見直した。見直しに当たっては、福島第一原子力発電所事故の教訓等を踏まえ、東海第二発電所の安全確保の観点から重要と考えられる設備を新增設等計画対象設備とした。

II. 新規制基準対応

東海第二発電所では、新規制基準の要求事項に対し、以下の対応を行う。

1. 耐震・耐津波機能

1. 1 耐震構造

原子炉施設は、次の方針に基づき耐震設計を行い、「実用発電用原子炉及びその附属施設の位置、構造及び設備の基準に関する規則（平成 25 年 6 月 28 日 原子力規制委員会規則第 5 号）」（以下「設置許可基準規則」という。）に適合する構造とする。

(1) 設計基準対象施設

- a. 設計基準対象施設は、地震により発生する可能性のある安全機能の喪失及びそれに続く環境への放射線による影響を防止する観点から、各施設の安全機能が喪失した場合の影響の相対的な程度に応じて、耐震重要度分類を S クラス、B クラス及び C クラスに分類し、それぞれに応じた地震力に十分耐えられるように設計する。
- b. S クラス、B クラス及び C クラスの施設は、建物・構築物については、地震層せん断力係数 C_i に、それぞれ 3.0、1.5 及び 1.0 を乗じた水平震度から求められる水平地震力、機器・配管系については、それぞれ 3.6、1.8、1.2

を乗じた水平震度から求められる水平地震力に耐えるように設計する。

- c. Sクラスの施設は、基準地震動 S_s による地震力に対して安全機能が保持できるように設計する。また、津波防護施設、浸水防止設備及び津波監視設備並びに浸水防止設備が設置された建物・構築物を除くSクラスの施設は、弾性設計用地震動 S_d による地震力又は静的地震力のいずれか大きい方の地震力に耐えられるように設計する。なお、Bクラスの施設のうち、共振のおそれのある施設については、弾性設計用地震動 S_d に2分の1を乗じた地震動による影響について考慮し、建物・構築物及び機器・配管系ともに、おおむね弾性状態にとどまる範囲で耐えられるように設計する。

- d. 耐震重要施設が、耐震重要度分類の下位のクラスに属する施設の波及的影響によって、その安全機能が損なわれないように設計する。

基準地震動 S_s は、最新の科学的・技術的知見を踏まえ、敷地及び敷地周辺の地質・地質構造、地盤構造並びに地震活動性等の地震学及び地震工学的見地から想定することが適切なものを策定する。

基準地震動評価を添付-1に示す。

(2) 重大事故等対処施設

重大事故等対処施設については、以下の項目に従って耐震設計を行う。

- a. 常設耐震重要重大事故防止設備が設置される重大事故等対処施設

基準地震動 S_s による地震力に対して、重大事故に至るおそれがある事故に対処するために必要な機能が損なわれないように設計する。

- b. 常設耐震重要重大事故防止設備以外の常設重大事故防止設備が設置される重大事故等対処施設

代替する機能を有する設計基準事故対処設備が属する耐震重要度分類のクラスに適用される地震力に十分に耐えられるように設計する。

- c. 常設重大事故緩和設備が設置される重大事故等対処施設

基準地震動 S_s による地震力に対して、重大事故に対処するために必要な機能が損なわれないように設計する。

- d. 可搬型重大事故等対処設備

地震による周辺斜面の崩壊、溢水、火災等の影響により必要な機能を喪失しない場所に適切に保管する。

- e. 耐震重要施設が、耐震重要度分類の下位のクラスに属する施設、上記a.～d.のいずれにも属さない常設の重大事故等対処施設の波及的影響によって、重大事故等に対処するために必要な機能が損なわれないように設計する。

1. 2 耐津波構造

原子炉施設は、その供用中に当該施設に大きな影響を及ぼすおそれがある津波(以下「基準津波」という。)に対して、次の方針に基づき耐津波設計を行い、「設置許可基準規則」に適合する構造とする。

基準津波は、最新の科学的・技術的知見を踏まえ、波源海域から敷地周辺までの海底地形、地質構造、地震活動性等の地震学的見地から想定することが適切なものを策定する。

また、津波の発生要因として、地震のほか、地すべり、斜面崩壊その他の地震以外の要因及びこれらの組合せによるものを複数選定し、不確かさを考慮して策定する。

津波評価を添付－２に示す。

津波防護施設の概要を添付－３（防潮堤）概要及び添付－４（その他）概要に示す。

(1) 設計基準対象施設

設計基準対象施設は、津波により発生するおそれがある安全機能の喪失に起因する放射線による公衆への影響を防止する観点から、耐津波設計上重要な施設とそれ以外の施設に分類し、耐津波設計上重要な施設は、基準津波に対して、その安全機能が損なわれないように次のとおり設計する。

- a. 設計基準対象施設の津波防護対象設備を内包する建屋及び区画が設置された敷地において、基準津波による遡上波を地上部から流入させない設計とする（防潮堤の設置等）。また、取水路及び放水路等の経路から、設計基準対象施設の津波防護対象設備が設置された敷地並びに設計基準対象施設の津波防護対象設備を内包する建屋及び区画に流入させない設計とする（放水路ゲートの設置、取水路点検用開口部等への浸水防止蓋の設置等）。
- b. 取水・放水施設及び地下部等において、漏水する可能性を考慮の上、漏水による浸水範囲を限定して、重要な安全機能への影響を防止する設計とする。
- c. 上記 a. 及び b. のほか、設計基準対象施設の津波防護対象設備を内包する建屋及び区画については、流入防止の対策を行うことにより津波による影響等から隔離する。
- d. 水位変動に伴う取水性低下による重要な安全機能への影響を防止する設計とする（貯留堰の設置等）。
- e. 津波防護施設及び浸水防止設備については、入力津波に対して津波防護機能及び浸水防止機能が保持できる設計とする。また、津波監視設備（津波・構内監視カメラ等）については、入力津波に対して津波監視機能が保持できる設計とする。
- f. 津波防護施設、浸水防止設備及び津波監視設備の設計に当たっては、地震による敷地の隆起・沈降、地震による影響、津波の繰返しの来襲による影響、津波による二次的な影響（漂流物等）及び自然条件（積雪等）を考慮する。
- g. 津波防護施設、浸水防止設備及び津波監視設備の設計、非常用海水ポンプの取水性の評価に当たっては、入力津波による水位変動を考慮する。

(2) 重大事故等対処施設

重大事故等対処施設は、基準津波に対して重大事故等に対処するために必要な機能が損なわれないように耐津波設計を行う。

また、重大事故等対処設備のうち可搬型のものは、津波による影響、設計基準事故対処設備及び重大事故等対処設備の配置その他の条件を考慮した上で常設のものとは異なる保管場所に保管する。

- a. 重大事故等対処施設の津波防護対象設備を内包する建屋及び区画が設置された敷地において、基準津波による遡上波を地上部から到達又は流入させない設計とする。また、取水路及び放水路等の経路から、重大事故等対処施設の津波防護対象設備が設置された敷地並びに重大事故等対処施設の津波防護対象設備を内包する建屋及び区画に流入させない設計とする。
- b. 取水・放水施設及び地下部等において、漏水する可能性を考慮の上、漏水による浸水範囲を限定し、重大事故等に対処するために必要な機能への影響を防止する設計とする。
- c. 上記 a. 及び b. のほか、重大事故等対処施設の津波防護対象設備を内包する建屋及び区画については、流入防止の対策を行うことにより津波による影響等から隔離する。
- d. 水位変動に伴う取水性低下による重大事故等に対処するために必要な機能への影響を防止する設計とする。

(3) 防潮堤を越え地上部から敷地に流入した津波への主な防護対策

防潮堤を越え地上部から敷地に流入した津波が、重大事故等対処施設の敷地に遡上する津波に対する防護対象設備を内包する建屋である原子炉建屋内、緊急用海水ポンプが設置される緊急用海水ポンプピットのモータ設置エリア、格納容器圧力逃がし装置が設置される建屋及び常設低圧代替注水系ポンプが設置される常設低圧代替注水系格納槽等に流入することを防止する。

2. その他の自然現象等に対する考慮

安全施設は、発電所敷地で予想される洪水、風（台風）、竜巻、凍結、降水、積雪、落雷、火山の影響、生物学的事象、森林火災及び高潮の自然現象が発生した場合において、自然現象そのものがもたらす環境条件及びその結果として施設に生じる環境条件においても安全機能が損なわれないように設計する。

また、安全施設は、発電所敷地又はその周辺において想定される飛来物（航空機落下）、ダムの崩壊、爆発、近隣工場等の火災、有毒ガス、船舶の衝突及び電磁的障害の発電用原子炉施設の安全性を損なわせる原因となる事象であって人為によるもの（故意によるものを除く）に対して安全機能が損なわれないように設計する。

また、可搬型重大事故等対処施設は、上記の自然現象、故意による大型航空機の衝突その他のテロリズムによる影響等を考慮した上で常設重大事故等対処施設とは異なる保管場所に保管するように設計する。

その他の自然現象等に対する主な影響評価を添付－5に示す。

3. 内部溢水に対する考慮

(1) 安全施設は、発電用原子炉施設内に設置された機器及び配管の破損（地震起因を含む）、消火系統等の作動、使用済燃料プールのスロッシング及び自然現象やその波及的影響等により発生する溢水に対して、原子炉を高温停止し、引き続き低温停止及び放射性物質の閉じ込め機能を維持できるように設計する。

また、原子炉が停止状態にある場合は引き続きその状態を維持できるように設計する。さらに、使用済燃料プールの冷却及び給水機能を維持できるように設計する。

(2) 設計基準対象施設は、原子炉施設内の放射性物質を含む液体を内包する容器、配管その他の設備から放射性物質を含む液体の漏えいを想定する場合には、溢水が管理区域外へ漏えいしないよう、建屋内の壁、扉、堰等により伝播経路を制限するように設計する。

内部溢水に対する影響評価を添付－6に示す。

4. 火災に対する考慮

(1) 設計基準対象施設は、火災により発電用原子炉施設の安全性が損なわれないよう、火災の発生を防止することができ、かつ、早期に火災発生を感知する設備（以下「火災感知設備」という。）及び消火を行う設備（以下「消火設備」といい、安全施設に属するものに限る。）並びに火災の影響を軽減する機能を有する設計とする。

(2) 重大事故等対処施設は、火災により重大事故等に対処するために必要な機能が損なわれないよう、火災の発生を防止することができ、かつ、火災感知設備及び消火設備を有する設計とする。

(3) 消火設備（安全施設に属するものに限る。）は、破損、誤作動又は誤操作が起きた場合においても原子炉を安全に停止させるための機能が損なわれないように設計する。

(4) 火災感知設備は、環境条件や火災の性質を考慮して型式を選定し、固有の信号を発する異なる種類の組合せで設置する。

また、外部電源喪失時においても火災の検知が可能なように電源確保を行い、中央制御室で常時監視できるように設計する。

(5) 安全機能を有する機器に使用するケーブルは、実証試験により自己消火性及び延焼性を確認した難燃ケーブルを使用する。また、非難燃ケーブルについて

は、非難燃ケーブル及びケーブルトレイを不燃材の防火シートで覆い、難燃ケーブルと同等以上の難燃性能を実証試験により確認した代替措置（複合体）を使用する。

火災に対する影響評価を添付－7に示す。

5. 電源の信頼性

5. 1 外部電源の信頼性

東海第二発電所は、東京電力パワーグリッド株式会社電力系統へ主回線（275kV）2回線と、予備回線（154kV）1回線で接続された設計となっている。主回線と予備回線は、異なる開閉所及び変電所から受電し、物理的にも分離することにより、いかなる2回線が喪失したとしても外部電源喪失に至らない構成としている。

東海第二発電所の送電系統の概要図を添付－8 図8. 1に示す。

また、外部電源は、送電線の短絡や地絡等の異常を検知できる設計で、検知した場合には、遮断器により故障箇所を隔離し、故障による影響を局所化することにより、他の安全機能への影響を限定できるように設計している。

5. 2 所内電源設備の多重化、分散配置

設計基準対象施設に加え重大事故等対処施設として、以下の代替交流電源設備（常設、可搬型）、代替直流電源設備（常設、可搬型）、代替所内電気設備及び燃料給油設備を設ける。

また、これらの可搬型も含めた電源設備は、津波による影響、設計基準事故対処設備及び重大事故等対処施設の配置、その他の条件を考慮した上で設置・保管場所を分散する。

(1) 常設代替交流電源設備

常設代替交流電源設備として、常設代替高圧電源装置を設置する。

常設代替高圧電源装置は、設計基準事故対処設備の全交流動力電源の喪失により重大事故等が発生した場合において、炉心の著しい損傷、原子炉格納容器の破損、使用済燃料プール内の燃料体等の著しい損傷及び運転停止中の原子炉内燃料体の著しい損傷を防止するために、非常用所内電気設備及び代替所内電気設備に必要な電力を供給する。

常設代替高圧電源装置は、設計基準事故対処設備に対して、独立性を有し、位置的分散を図る。

常設代替高圧電源装置に接続する主要な負荷は、以下の系統に属する設備となる。

- 残留熱除去系
- 重大事故等対処施設
- 換気空調系（中央制御室換気空調系）
- 計測制御設備

(2) 可搬型代替交流電源設備

可搬型代替交流電源設備として、可搬型代替低圧電源車（可搬型代替直流電源設備の機能を兼用）を配備する。

可搬型代替低圧電源車は、設計基準事故対処設備の全交流動力電源の喪失により重大事故等が発生した場合において、炉心の著しい損傷、原子炉格納容器の破損、使用済燃料プール内の燃料体等の著しい損傷及び運転停止中の原子炉内燃料体の著しい損傷を防止するために、非常用所内電気設備及び代替所内電気設備に必要な電力を供給する。

可搬型代替低圧電源車は、設計基準事故対処設備に対して、独立性を有し、位置的分散を図る。

可搬型代替低圧電源車に接続する主要な負荷は、以下の系統に属する設備となる。

- 重大事故等対処施設
- 換気空調系（中央制御室換気空調系）
- 計測制御系

(3) 常設代替直流電源設備

常設代替直流電源設備として、緊急用 125V 系蓄電池を設置する。

緊急用 125V 系蓄電池は、設計基準事故対処設備の全交流動力電源の喪失により重大事故等が発生した場合において、炉心の著しい損傷、原子炉格納容器の破損、使用済燃料プール内の燃料体等の著しい損傷及び運転停止中の原子炉内燃料体の著しい損傷を防止するために、代替所内電気設備に必要な電力を供給する。

緊急用 125V 系蓄電池は、非常用所内電気設備の電源が喪失した場合に、負荷切り離しを行わずに 24 時間にわたり必要な負荷に電力を供給できるように設計する。

また、設計基準事故対処設備である非常用直流電源設備と独立性を有し、位置的分散を図る。【今後蓄電池の増容量を予定】

緊急用 125V 系蓄電池に接続する主要な負荷は、以下の系統に属する設備となる。

- 重大事故等対処施設
- 高圧代替注水系
- 逃がし安全弁

(4) 可搬型代替直流電源設備

可搬型代替直流電源設備として、可搬型代替低圧電源車（可搬型代替交流電源設備の機能を兼用）及び可搬型整流器を配備する。

可搬型代替低圧電源車及び可搬型整流器は、設計基準事故対処設備の全交流動力電源の喪失により重大事故等が発生した場合において、炉心の著しい損

傷、原子炉格納容器の破損、使用済燃料プール内の燃料体等の著しい損傷及び運転停止中の原子炉内燃料体の著しい損傷を防止するために、非常用所内電気設備及び代替所内電気設備に必要な電力を供給する。

可搬型代替低圧電源車及び可搬型整流器は、代替所内電気設備に接続して運転することで、非常用所内電気設備の直流母線へ 24 時間にわたり必要な電力を供給できるように設計する。

また、設計基準事故対処設備に対して、独立性を有し、位置的分散を図る。

可搬型代替直流電源設備に接続する主要な負荷は、以下の系統に属する設備となる。

- 重大事故等対処施設
- 原子炉隔離時冷却系
- 高圧代替注水系
- 逃がし安全弁
- 計測制御設備

(5) 代替所内電気設備

設計基準事故対処設備の全交流動力電源の喪失により重大事故等が発生した場合において、炉心の著しい損傷、原子炉格納容器の破損、使用済燃料プール内の燃料体等の著しい損傷及び運転停止中原子炉内燃料体の著しい損傷を防止するために、代替交流電源設備（常設、可搬型）及び代替直流電源設備（常設、可搬型）から必要な負荷に電力を供給する代替所内電気設備を設置する。

代替所内電気設備は、設計基準事故対処設備である非常用所内電気設備と共通要因で機能を失うことなく、非常用所内電気設備を含めて少なくとも 1 系統は機能を維持し、人の接近性の確保を図る。

(6) 燃料給油設備

外部電源が喪失した場合及び設計基準事故対処設備の全交流動力電源の喪失により重大事故等が発生した場合において、炉心の著しい損傷、原子炉格納容器の破損、使用済燃料プール内の燃料体等の著しい損傷及び運転停止中原子炉内燃料体の著しい損傷を防止するために、代替交流電源設備（常設、可搬型）、代替直流電源設備（可搬型）、可搬型代替注水大型ポンプ、可搬型代替注水中型ポンプ、窒素供給装置用電源車及びタンクローリ（走行用）等に燃料を給油する燃料給油設備を設置する。

可搬型代替低圧電源車、可搬型代替注水大型ポンプ、可搬型代替注水中型ポンプ及び窒素供給装置用電源車に対しては、燃料給油設備である可搬型設備用軽油タンクからタンクローリを用いて給油する（事象発生後、7 日間運転継続可能）。

また、常設代替交流電源装置に対しては、燃料給油設備である軽油貯蔵タンクから常設代替高圧電源装置燃料移送ポンプを用いて給油する（事象発生後、

7日間運転継続可能)。

なお、タンクローリは、設計基準事故対処設備に対して、独立性を有し、位置的分散を図る。

所内電源系の信頼性向上対策の概要を添付－8 図8. 2に示す。

6. 炉心損傷防止対策

炉心の損傷防止対策設備として、既設の設計基準事故対処設備に加え、原子炉への注水及び原子炉運転停止後の減圧・除熱対策のため、以下の重大事故等対処施設を新たに設ける。

重大事故等対処施設は、設計基準事故対処設備の有する原子炉の冷却機能喪失時において、代替淡水貯槽又は西側淡水貯水設備の水を原子炉に注水することにより、炉心の著しい損傷等を防止することができる。

炉心損傷防止対策の全体概要を添付－9に示す。

(1) 低圧代替注水系（常設）

低圧代替注水系（常設）は、設計基準事故対処設備が有する原子炉の冷却機能が喪失した場合において、炉心の著しい損傷及び原子炉格納容器の破損を防止するため、代替淡水貯槽を水源とする常設低圧代替注水系ポンプを使用して原子炉に注水する。

この系統は、全交流動力電源が喪失した場合でも、常設代替交流電源設備からの給電により、運転を継続する機能を有する。

低圧代替注水系の概要を添付－10に示す。

(2) 低圧代替注水系（可搬型）

低圧代替注水系（可搬型）は、設計基準事故対処設備の有する原子炉の冷却機能が喪失した場合において、炉心の著しい損傷及び原子炉格納容器の破損を防止するため、西側淡水貯水設備を水源とする可搬型代替注水中型ポンプ又は代替淡水貯槽を水源とする可搬型代替注水大型ポンプを使用し、常設設備を介して原子炉に注水する。

可搬型代替注水中型及び大型ポンプは、ディーゼルエンジンにて駆動し、燃料は可搬型設備用軽油タンクからタンクローリを用いて給油できるように設計する。

(3) 高圧代替注水系

高圧代替注水系は、高圧炉心スプレイ系及び原子炉隔離時冷却系が有する原子炉の冷却機能が喪失した場合において、炉心の著しい損傷を防止するため、サブプレッション・プールを水源とする常設高圧代替注水系ポンプを使用して原子炉に注水する。

常設高圧代替注水系ポンプは、蒸気タービン駆動のポンプとし、原子炉圧力

容器内で発生する蒸気で駆動できようように設計する。また、中央制御室からの遠隔操作によって起動し、高圧注水が必要な期間にわたって、運転が継続できるように設計する。

この系統は、全交流動力電源が喪失し、さらに所内常設直流電源が喪失した場合でも、常設代替直流電源設備又は可搬型代替直流電源設備からの給電により、高圧注水が必要な期間にわたって、運転を継続する機能を有する。

仮に、これらの代替電源設備が機能しない場合であっても、現場での手動操作が可能な設計とする。

高圧代替注水系の概要を添付-11に示す。

(4) 緊急用海水系

緊急用海水系は、残留熱除去系海水系が有する最終ヒートシンクへ熱を輸送する機能が喪失した場合に、この機能を代替し、原子炉圧力容器及び原子炉格納容器から除熱できるように設計する。

本系統は、緊急用海水ポンプ、流路である緊急用海水系配管・弁、残留熱除去系海水系配管・弁、非常用取水設備（SA用海水ピット、海水引込み管及びSA用海水ピット取水塔）から構成される。

重大事故等時においては、緊急用海水系配管及び残留熱除去系海水系配管を介して残留熱除去系熱交換器に海水を供給し、残留熱除去系と連携して原子炉圧力容器及び格納容器から除熱できるように設計する。

緊急用海水ポンプの電源は、常設代替交流電源設備である常設代替高圧電源装置より給電できるように設計する。

なお、代替燃料プール冷却系熱交換器の冷却用の海水は、緊急用海水ポンプにより送水され、非常用取水設備から取水できるように設計する。

緊急用海水系の概要を添付-12に示す。

(5) 原子炉隔離時冷却系

原子炉隔離時冷却系は、設計基準事故対処設備が有する原子炉の冷却機能が喪失した場合において、炉心の著しい損傷を防止するため、サブプレッション・プールを水源とする原子炉隔離時冷却系ポンプを使用して原子炉に注水する。

原子炉隔離時冷却系ポンプは、蒸気タービン駆動のポンプとし、原子炉圧力容器内で発生する蒸気で駆動できるように設計する。

この系統は、全交流動力電源が喪失し、さらに所内常設直流電源が喪失した場合でも、代替交流電源設備又は可搬型代替直流電源設備からの給電により、高圧注水が必要な期間にわたって運転を継続することができる。仮に、これらの代替電源設備が機能しない場合であっても、現場での手動操作が可能な設計とする。

(6) 代替制御棒挿入機能及び代替再循環ポンプトリップ機能

運転時の異常な過渡変化時において、原子炉の運転を緊急に停止することができない事象が発生するおそれがある場合又は当該事象が発生した場合においても、炉心の著しい損傷を防止するため、代替制御棒挿入機能^{*1}及び代替再循環ポンプトリップ機能^{*2}により、原子炉冷却材圧力バウンダリ及び原子炉格納容器の健全性を維持するとともに、原子炉を未臨界に移行することができるように停止回路を設ける。【設置済】

※1：原子炉の緊急停止が必要な状況において、原子炉を未臨界にするため、原子炉圧力高、原子炉水位異常低下信号又は制御棒挿入手動スイッチにより、制御棒を挿入する。

※2：原子炉の緊急停止が必要な状況において、原子炉出力を抑制するため、原子炉圧力高又は原子炉水位異常低下信号により、再循環系ポンプを停止する。

(7) 過渡時自動減圧回路

原子炉冷却材圧力バウンダリが高圧の状態であって、設計基準事故対処設備が有する原子炉の自動減圧機能が喪失した場合においても、炉心の著しい損傷及び原子炉格納容器の破損を防止するため、原子炉水位異常低下信号から時間遅れで主蒸気逃がし安全弁2弁を作動させ、原子炉冷却材圧力バウンダリを減圧できる回路を設ける。【設置済】

7. 原子炉格納容器破損防止対策

原子炉格納容器の破損防止対策設備として、既設の設計基準対象施設に加え、以下の重大事故等対処施設を新たに設ける。

原子炉格納容器破損防止対策の概要を添付－13に示す。

(1) 格納容器圧力逃がし装置（フィルタ付ベント装置）

格納容器圧力逃がし装置は、設計基準事故対処設備が有する最終ヒートシンクへ熱を輸送する機能が喪失した場合において、炉心の著しい損傷及び原子炉格納容器の破損を防止するために、大気を最終ヒートシンクとして熱を輸送する。また、炉心の著しい損傷が発生する前後において、原子炉格納容器の破損及び原子炉格納容器内の水素による爆発を防止するため、格納容器圧力逃がし装置を設ける。

格納容器圧力逃がし装置は、フィルタ装置、圧力開放板等で構成し、排気中に含まれる放射性物質の環境への放出量を抑制しつつ、原子炉格納容器内の圧力及び温度を低下させることができる設計とする。

格納容器圧力逃がし装置（フィルタ付ベント装置）の概要を添付－14に示す。

(2) 代替循環冷却系

代替循環冷却系は、炉心の著しい損傷が発生した場合において、原子炉格納

容器の破損を防止するため、原子炉格納容器内の圧力及び温度を低下させることができるように設計する。

代替循環冷却系は、サブプレッション・プールを水源とする代替循環冷却系ポンプを使用して、残留熱除去系を介して、原子炉圧力容器へ注水するとともに、原子炉格納容器内にあるスプレイヘッドよりドライウェル内に水をスプレイできるように設計する。

また、緊急用海水ポンプによりサブプレッション・プール水を残留熱除去系熱交換器にて冷却できる設計とする。

代替循環冷却系ポンプ及び緊急用海水ポンプは、全交流動力電源喪失した場合に、常設代替交流電源設備である常設代替高圧電源装置より給電できるように設計する。

代替循環冷却系の概要を添付－15に示す。

(3) 代替格納容器スプレイ冷却系（常設）

代替格納容器スプレイ冷却系（常設）は、残留熱除去系の格納容器スプレイ冷却系が機能喪失した場合において、原子炉格納容器の破損を防止するため、代替淡水貯槽を水源とする常設低圧代替注水系ポンプを使用して、原子炉格納容器へスプレイする。

さらに、炉心の著しい損傷が発生した場合、スプレイ水の放射性物質叩き落とし効果により、原子炉格納容器内に浮遊する放射性物質の濃度を低下可能な設計とする。

この系統は、全交流動力電源が喪失した場合でも、常設代替交流電源設備からの給電が可能な設計とする。

代替格納容器スプレイ冷却系の概要を添付－10に示す。

(4) 代替格納容器スプレイ冷却系（可搬型）

代替格納容器スプレイ冷却系（可搬型）は、可搬型代替注水大型ポンプ又は可搬型代替注水中型ポンプ、接続口等で構成し、残留熱除去系の格納容器スプレイ冷却系が機能喪失及び低圧代替注水系ポンプが使用不可の場合において、原子炉格納容器の破損を防止するため、代替淡水貯槽又は西側淡水貯水設備の水を、常設設備を介して原子炉格納容器へスプレイする。

さらに、炉心の著しい損傷が発生した場合、スプレイ水の放射性物質叩き落とし効果により、原子炉格納容器内に浮遊する放射性物質の濃度を低下できるように設計する。

なお、可搬型代替注水大型及び中型ポンプは、屋外の保管場所に配置することで、残留熱除去系（格納容器スプレイ冷却系）に対して位置的分散を図る。

(5) 格納容器下部注水系（常設）

格納容器下部注水系（常設）は、炉心の著しい損傷が発生した場合において

原子炉格納容器の破損を防止するため、代替淡水貯槽を水源とする常設低圧代替注水系ポンプを使用して、原子炉格納容器の下部（ドライウェル部）へ注水することにより、落下した溶融炉心を冷却する。

また、溶融炉心が原子炉圧力容器からペDESTALへと落下するまでに、ペDESTALにあらかじめ十分な水位を確保するとともに、落下した溶融炉心を冷却できるように設計する。

さらに、溶融炉心によるコンクリート侵食影響を抑制し、ペDESTALの健全性を確保するため、ペDESTALの床面を平坦化するとともに、耐熱材（コリウムシールド）を設置する。

この系統は、全交流動力電源が喪失した場合でも、常設代替交流電源設備からの給電が可能な設計とする。

格納容器下部注水系の概要を添付－13に示す。

(6) 格納容器下部注水系（可搬型）

格納容器下部注水系（可搬型）は、可搬型代替注水大型ポンプ又は可搬型代替注水中型ポンプ、接続口等で構成し、炉心の著しい損傷が発生した場合において原子炉格納容器の破損を防止するため、原子炉格納容器の下部に落下した溶融炉心を冷却する。

格納容器下部注水系（可搬型）は、代替淡水貯槽を水源とする可搬型代替注水大型ポンプ又は西側淡水貯水設備を水源とする可搬型代替注水中型ポンプを使用し、常設設備を介して原子炉格納容器下部のペDESTALへ注水できるように設計する。

なお、可搬型代替注水大型及び中型ポンプは、常設代替交流電源装置を必要としないディーゼルエンジン駆動で設計する。

(7) 耐圧強化ベント系

耐圧強化ベント系は、設計基準事故対処設備の有する最終ヒートシンクへ熱を輸送する機能が喪失した場合で、かつ、炉心が損傷していない場合において、原子炉格納容器の破損を防止するために、大気を最終ヒートシンクとして熱を輸送できるように設計する。

この系統は、全交流動力電源が喪失した場合でも、代替交流電源設備から給電できるようにする。

【設置済。同様の特定重大事故等対処施設の設置をもって廃止する。】

8. 使用済燃料プール冷却対策

使用済燃料プールは、使用済燃料プールの上部に十分な水深を確保する設計とするとともに、燃料プール水位、燃料プール水温、燃料プール上部空間線量率及び燃料プール水の漏えいを監視する設備を設ける。

また、使用済燃料プールの安全対策設備として、既設の設計基準対象施設に加え、

使用済燃料プールへの注水及び除熱対策のため、以下の重大事故等対処施設を新たに設ける。

使用済燃料プール冷却対策の概要を添付－16に示す。

(1) 常設低圧代替注水系ポンプによる代替燃料プール注水系（注水ライン／常設スプレイヘッド）

常設低圧代替注水系ポンプによる代替燃料プール注水系（注水ライン／常設スプレイヘッド）は、使用済燃料プールの冷却機能や注水機能が喪失、または、使用済燃料プールからの水の漏えいその他の要因により使用済燃料プールの水位が低下した場合において、代替淡水貯槽を水源とする常設低圧代替注水系ポンプを使用して、使用済燃料プールへ注水することにより、使用済燃料プール内の燃料体等を冷却し、放射線を遮蔽し、臨界を防止できるように設計する。

また、使用済燃料プールからの大量の水の漏えいその他の要因により使用済燃料プールの水位が異常に低下した場合において、代替淡水貯槽を水源とする常設低圧代替注水系ポンプを使用して、常設スプレイヘッドを経由して使用済燃料プールへ注水することにより、使用済燃料プール内の燃料体等の著しい損傷の進行を緩和し、及び臨界を防止するとともに、環境への放射性物質放出を可能な限り低減できるように設計する。

この系統は、全交流動力電源が喪失した場合でも、常設代替交流電源設備からの給電により、運転を継続できるように設計する。

代替燃料プール注水系の概要を添付－10に示す。

(2) 可搬型代替注水中型又は大型ポンプによる代替燃料プール注水系（注水ライン／常設スプレイヘッド）、可搬型代替注水大型ポンプによる代替燃料プール注水系（可搬型スプレイノズル）

可搬型代替注水中型又は大型ポンプによる代替燃料プール注水系（注水ライン／常設スプレイヘッド）、可搬型代替注水大型ポンプによる代替燃料プール注水系（可搬型スプレイノズル）は、使用済燃料プールの冷却機能又は注水機能が喪失し、又は使用済燃料プールからの水の漏えいその他の要因により使用済燃料プールの水位が低下した場合において、西側淡水貯水設備を水源とする可搬型代替注水中型ポンプ又は代替淡水貯槽を水源とする可搬型代替注水大型ポンプを使用して、ホース及び代替燃料プール注水系配管を経由して使用済燃料プールへ注水することにより、使用済燃料プール内の燃料体等を冷却し、放射線を遮蔽し、臨界を防止できるように設計する。

また、使用済燃料プールからの大量の水の漏えいその他の要因により使用済燃料プールの水位が異常に低下した場合において、代替淡水貯槽を水源とする可搬型代替注水大型ポンプを使用して、ホース及び可搬型スプレイノズルを経由して使用済燃料プールへ注水することにより、使用済燃料プール内の燃料体等の著しい損傷の進行を緩和し、及び臨界を防止するとともに、環境への放射

性物質放出を可能な限り低減できるように設計する。

(3) 代替燃料プール冷却系

代替燃料プール冷却系は、設計基準対象施設である燃料プール冷却浄化系の復旧ができず、使用済燃料プールの冷却機能が喪失した場合においても、代替燃料プール冷却系及び緊急用海水系を用いて、貯蔵する使用済燃料から発生する崩壊熱を冷却できるように設計する。

代替燃料プール冷却系は、使用済燃料プールを水源として代替燃料プール冷却系ポンプにより、代替燃料プール冷却系熱交換器を介して、使用済燃料プールへ戻る循環系統である。

代替燃料プール冷却系熱交換器の冷却用の海水は、緊急用海水ポンプにより送水され、非常用取水設備である緊急用海水ポンプピットから取水する。

9. 放射性物質の拡散抑制対策

9. 1 水素爆発防止対策

(1) 格納容器頂部注水系（常設）

格納容器頂部注水系（常設）は、炉心の著しい損傷が発生した場合において、代替淡水貯槽を水源とする常設低圧代替注水系ポンプを使用して原子炉ウェルに注水し、原子炉格納容器トップフランジのシール材の熱劣化を緩和し、原子炉格納容器頂部からの水素漏えいを抑制する。

この系統は、全交流動力電源が喪失した場合でも、常設代替交流電源設備から給電できるように設計する。

格納容器頂部注水系の概要を添付－10に示す。

(2) 格納容器頂部注水系（可搬型）

格納容器頂部注水系（可搬型）は、炉心の著しい損傷が発生した場合において、代替淡水貯槽を水源とする可搬型代替注水大型ポンプ又は西側淡水貯水設備を水源とする可搬型代替注水中型ポンプを使用して、常設設備を介して原子炉ウェルに注水し、原子炉格納容器トップフランジのシール材の熱劣化を緩和し、原子炉格納容器頂部からの水素漏えいを抑制する。

(3) 静的触媒式水素再結合器

静的触媒式水素再結合器は、炉心の著しい損傷が発生した場合において、原子炉建屋に水素が漏えいしたとしても、原子炉建屋内の水素を再結合することにより、水素濃度上昇を抑制し、原子炉建屋における水素爆発を防止する。

また、静的触媒式水素再結合器は、運転員による起動操作を行うことなく、水素と酸素を触媒反応によって再結合できる装置を適用し、駆動用の電源が不要な設計とする。

水素爆発防止対策の概要を添付－17に示す。

(4) 原子炉建屋外側ブローアウトパネル

原子炉建屋外側ブローアウトパネルは、炉心の著しい損傷が発生し、原子炉建屋原子炉棟内の水素濃度が上昇するような場合に、ブローアウトパネルの強制開放装置を用いパネル部を開放することで水素を排出し、原子炉建屋の水素爆発を防止する。

また、炉心の著しい損傷が発生した場合において、運転員の被ばくを低減するため、ブローアウトパネル開放時に容易かつ確実に開口部を閉止できることを実証試験により確認したブローアウトパネル閉止装置を設置する。

なお、ブローアウトパネル閉止装置は、中央制御室において遠隔操作できるとともに、現場において人力により操作できる設計とする。

ブローアウトパネル閉止装置の概要を添付－18に示す。

(5) 可搬型窒素供給装置

可搬型窒素供給装置は、炉心の著しい損傷が発生した場合において、原子炉格納容器内における水素爆発による破損を防止するために、原子炉格納容器内に窒素を供給することで、ジルコニウム－水反応及び水の放射線分解等により原子炉格納容器内に発生する水素及び酸素の濃度を可燃限界未満にすることが可能な設計とする。

9. 2 原子炉格納容器破損時等の放射性物質の拡散抑制対策

放射性物質の拡散抑制対策として、以下の設備を新たに設ける。

(1) 原子炉建屋放水設備

原子炉建屋放水設備は、炉心の著しい損傷及び原子炉格納容器の破損又は使用済燃料プール内の燃料体等の著しい損傷に至った場合において、発電所敷地外への放射性物質の拡散を抑制するため、複数の方向から放水できるように設計する。

本設備は、可搬型代替注水大型ポンプ（放水用）及び放水砲等で構成される可搬型の放水設備である。なお、原子炉建屋周辺における航空機衝突による航空機燃料火災に対応可能なように、泡放射により消火できる設備を配備する。

(2) 汚濁防止膜

原子炉建屋へ放水した後の放射性物質を含む水が海洋へ拡散するのを抑制するために、汚濁防止膜を配備する。

放射性物質の拡散抑制対策の概要を添付－19に示す。

10. その他の設備の性能

その他の安全対策設備として、以下を設ける。

(1) 緊急時対策所

緊急時対策所は、重大事故等が発生した場合においても、当該重大事故等に対処するための適切な措置が講じられるよう、基準地震動 S_s による地震力に対して機能を喪失しないようにするとともに、基準津波及び基準津波を越えて敷地に遡上する津波による流入の影響を受けない、防潮堤内側の発電所高台用地に設置する。

また、緊急時対策所の機能に係る設備は、中央制御室と同時に機能喪失しないように独立性を有する設計とする。

さらに、重大事故等に対処するために必要な指示を行う要員に加え、原子炉格納容器の破損等による発電所外への放射性物質の拡散を抑制するための対策に対処するために必要な数の要員を収容できるように設計する。

なお、重大事故等に対処するための要員がとどまることができるよう、緊急時対策所の居住性を確保するための設備（遮蔽、換気、エリア放射線モニタ等）を設置する。

緊急時対策所は、代替電源設備である緊急時対策所用発電機等から給電できるように設計する。

緊急時対策所の概要を添付－20に示す。

(2) 代替淡水源

重大事故等対処施設の水源となる代替淡水源として、代替淡水貯槽及び西側淡水貯水設備を設置し、重大事故等の収束に必要な十分な量の水を有する水源を確保する。

(3) 代替残留熱除去系海水系

代替残留熱除去系海水系は、設計基準事故対処設備が有する最終ヒートシンクへ熱を輸送する機能等が喪失した場合において、海水を残留熱除去系海水系に送水する設備を設置する。（自主設備）

この系統は、可搬型代替注水大型ポンプ、流路である配管・弁で構成され、流路を通じて残留熱除去系熱交換器に海水を供給し冷却できるように設計する。

(4) 中央制御室待避室

重大事故が発生した場合における炉心の著しい損傷後の格納容器圧力逃がし装置を作動させる場合に、放出される放射性雲による運転員の被ばくを低減するため、中央制御室内に中央制御室待避室を設ける設計とする。

(5) 有毒ガス防護対策

発電所内外において予期せず発生する有毒ガスに対応するため、酸素呼吸器

の配備及び酸素呼吸器の補給に係るバックアップ体制を整備するとともに、中央制御室の運転員、緊急時対策所の重大事故等に対処するために必要な指示を行う要員及び災害対策要員に対し、有毒ガスの発生を知らせるための連絡体制を整備する。

以上の「1. 耐震・耐津波機能」から「10. その他の設備の性能」までの主な対策内容については、表-1 新規制基準対応方針に示す。

Ⅲ. 新增設等計画対象設備

1. 原子炉冷却系統施設等

イ項（原子炉本体、原子炉冷却系統施設又は計測制御系統施設の変更）に該当する以下の施設を設置する。

ここで、原子炉冷却系統施設とは、一次、二次及び非常用冷却設備に係るもの、また、計測制御系統施設は安全保護回路に係るものが該当する。

- (1) 低圧代替注水系（添付-10参照）
- (2) 高圧代替注水系（添付-11参照）
- (3) 緊急用海水系（添付-12参照）
- (4) 代替循環冷却系（添付-15参照）

2. 原子炉施設における主要な設備

カ項（原子炉施設における主要な設備の増設及び更新）に該当する以下の設備を設置する（イ項に該当するものは除く）。

ここで、主要な設備とは、設計基準事故対応の強化のための設備及び重大事故等対処施設であり、かつ、常設のもので故障時に取替が容易でないものが該当する。

- (1) 津波防護施設（防潮堤等）（添付-3, 4参照）
- (2) 火災防護対策（耐火隔壁等）（添付-7参照）
- (3) 格納容器圧力逃がし装置（添付-14参照）
- (4) ペDESTAL防護対策（添付-13参照）
- (5) 代替燃料プール冷却系（添付-16参照）
- (6) 静的触媒式水素再結合器（添付-17参照）
- (7) 緊急時対策所（添付-20参照）

3. 用地の取得

緊急時対策所建屋並びに可搬型重大事故等対処設備保管場所（西側、南側）については、高台に新たな用地を当社土地として権利を得た上で設置する。

用地の取得予定地を添付-21に示す。

4. 設置計画

新增設等計画対象設備の設置工事計画（案）を以下に示す。

なお、新規制基準施行前から安全対策として実施しているものを含む。

	...	平成 26 年度 (2014 年度)	...	平成 30 年度 (2018 年度)	...	令和 2 年度 (2020 年度)	令和 3 年度 (2021 年度)	令和 4 年度 (2022 年度)	...	令和 6 年度 (2024 年度)	
工事計画		申請 ▽		許可 ▽		補正 ▽	特定重大事故等対処施設の 補正に合わせ変更 ▽▽				
		設置変更許可申請					設置変更許可申請 ▽ (基準地震動の追加)				
		申請 ▽		認可 ▽				▽ (有毒ガス防護対策)			
		工事計画認可申請									
		設置工事									

工事計画については、今後の進捗により変更になる場合がある。

以上

表一 1 新規制基準対応方針 (1 / 2)

規制要求項目		新規制基準を踏まえた主な対策
耐震・耐津波機能	耐震構造	<p>① これまでの調査結果や最新の知見を踏まえ、検討用地震を見直し基準地震動を9波策定。 新 Ss-D1:870 ガル, 新 Ss-11:717 ガル, 新 Ss-12:871 ガル, 新 Ss-13:903 ガル, 新 Ss-14:586 ガル, 新 Ss-21:901 ガル, 新 Ss-22:1009 ガル, 新 Ss-31:610 ガル, 新 Ss-32:828 ガル</p> <p>② 耐震重要施設が設置される基礎地盤は、基準地震動による地震力に対し十分な安全性を有していることを確認。 耐震重要施設については、基準地震動による地震力に対して安全機能が損なわれない設計とする。 耐震裕度向上対策として、施設の評価結果に応じてサポート追設、改造等。</p>
	耐津波構造	<p>① これまでの調査結果や最新の知見を踏まえ、複数の考慮する波源のうち最大となるプレート間地震による津波評価(地震規模、すべり量、破壊開始点の不確かさ等の影響を考慮)に基づき基準津波を策定。 防潮堤前面(最高水位) T.P.+17.1m, 取水口前面(最低水位) T.P.-4.9m</p> <p>② 防潮堤の設置、重要な建屋厚の水密化、取水路及び放水路等からの津波流入防止対策。</p> <p>③ 海水ポンプ室及び緊急用海水ポンプエリア等の防水区画化、引き波対策(貯留堰の設置)他。</p>
その他の自然現象等に対する考慮		<p>① 火山灰対策</p> <ul style="list-style-type: none"> ・ディーゼル発電機室換気系外気取入口フィルタ, 非常用ガス処理系排気管侵入防止構造物 他 <p>② 竜巻対策</p> <ul style="list-style-type: none"> ・空調機械室外壁の補強, 屋外配置の資機材等の固縛 他 <p>③ 森林火災等対策</p> <ul style="list-style-type: none"> ・防火帯(幅 23m)の設定 他
内部溢水に対する考慮		<ul style="list-style-type: none"> ・耐震 B、C クラス機器の耐震補強, 厚の水密化, 貫通部の止水処理, 防護カバーによる被水防止 他
火災に対する考慮		<ul style="list-style-type: none"> ・安全機能を有するケーブルは、難燃ケーブルへの取替または代替措置(防火シートによる複合体)を実施 ・火災感知設備と消火設備の設置, 耐火隔壁の設置 他 ・異なる変電所に接続, 送電線回線の物理的分離などの信頼性確保 ・送電鉄塔の基礎の安定性に問題なし
電源の信頼性	外部電源の信頼性	<ul style="list-style-type: none"> ・代替交流電源設備(常設, 可搬型)の設置, 代替直流電源設備(常設, 可搬型)の設置, 代替所内電気設備の設置, 燃料補給設備の設置 他
	所内電源設備の多重化, 分散配置	

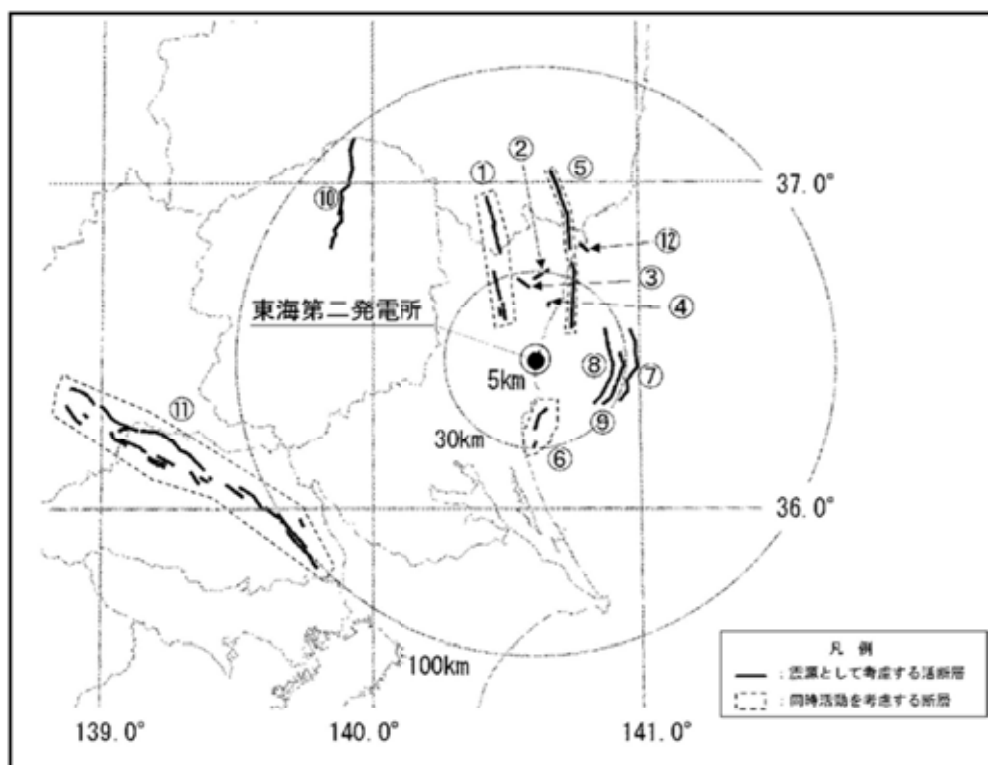
表一 1 新規制基準対応方針（2 / 2）

規制要求項目	新規制基準を踏まえた主な対策
炉心損傷防止対策	<p>① 原子炉冷却設備</p> <ul style="list-style-type: none"> ・低圧代替注水系の設置(常設, 可搬型) ・高圧代替注水系の設置(常設) ・常設代替直流電源設備による原子炉隔離時冷却系への給電, 高圧代替注水系(常設)の現場手動起動 他 <p>② 最終ヒートシンク(最終的な熱の逃がし場)確保</p> <ul style="list-style-type: none"> ・緊急用海水系の設置 ・格納容器圧力逃がし装置(フィルタ付ベント装置)の設置 他 <p>③ 原子炉緊急停止</p> <ul style="list-style-type: none"> ・代替制御棒挿入機能(ATWS 緩和設備), 代替原子炉再循環ポンプトリップ機能(RPT)の設置 他【設置済】 <p>④ 原子炉減圧</p> <ul style="list-style-type: none"> ・主蒸気逃がし安全弁の自動作動ロジックの設置, 当該弁駆動用の高圧窒素ポンベ(非常用窒素供給系)の配備, 窒素発生装置配備 他
格納容器破損防止対策	<p>① 格納容器冷却</p> <ul style="list-style-type: none"> ・代替格納容器スプレイ冷却系の設置(常設, 可搬型) ・代替循環冷却系の設置(多重化) ・格納容器下部注水系の設置(常設, 可搬型) 他 <p>② 格納容器減圧</p> <ul style="list-style-type: none"> ・格納容器圧力逃がし装置(フィルタ付ベント装置)の設置 他
使用済燃料プール冷却対策	<ul style="list-style-type: none"> ・代替燃料プール注水系の設置(常設, 可搬型) ・代替燃料プール冷却系の設置 他
放射性物質の拡散抑制対策	<ul style="list-style-type: none"> ・格納容器圧力逃がし装置(フィルタ付ベント装置), 格納容器頂部注水系の設置(常設, 可搬型), 静的触媒式水素再結合器の設置 他 ・原子炉建屋放水設備(可搬型代替注水大型ポンプ, 放水砲), 海洋への拡散抑制設備(汚濁防止膜)の配備 他
その他の設備の性能	<ul style="list-style-type: none"> ・緊急時対策所(新設), 代替淡水貯槽及び西側淡水貯水設備, 代替残留熱除去系海水系, 中央制御室待避室の設置 ・発電所内外において予期せず発生する有毒ガスに対する防護対策(酸素呼吸器の配備 他)

添付－1 基準地震動評価

1. 活断層評価

- ・敷地周辺の地質・地質構造に関する調査の結果，下記の断層を震源として考慮する活断層として評価する。
- ・敷地近傍（敷地を中心とする半径約5 kmの範囲）において，震源として考慮する活断層は認められない。



断層名	評価長さ (km)
① 榎倉破砕帯東縁付近の推定活断層～榎倉破砕帯西縁断層 (の一部)*の同時活動 * 中染付近・西染付近のリニアメントを含む。	42
② 関口～米平リニアメント	6
③ 堅破山リニアメント	4
④ 宮田町リニアメント	1
⑤ F1断層～北方陸域の断層～塩ノ平地震断層の同時活動	58
⑥ F3断層～F4断層の同時活動	16
⑦ F8断層	26
⑧ F16断層	26
⑨ A-1背斜	20
⑩ 関谷断層	40
⑪ 深谷断層帯・綾瀬川断層	103
⑫ F11断層	5

2. 基準地震動評価

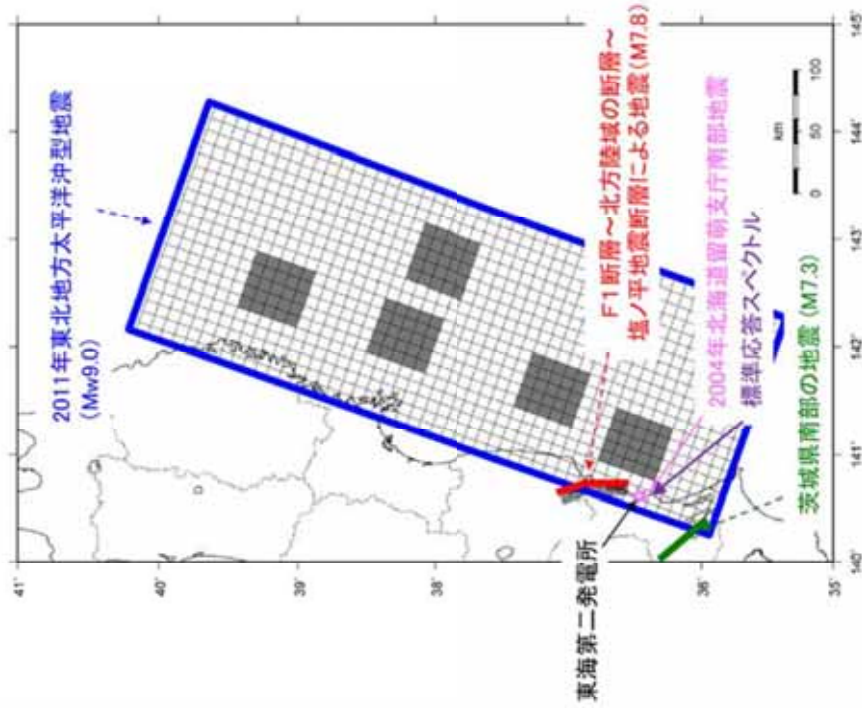
① 地下構造調査

- ・大深度ボーリング及び高感度地震計を地下約1000mに設置し、地震観測を行っている。(2012年8月～)
- ・地震観測記録の分析結果や敷地及び敷地周辺で実施した反射・屈折法探査による速度構造を用いた解析的検討の結果から、地下構造による地震動への影響は小さいことを確認した。

② 検討用地震

- ・敷地ごとに震源を特定して策定する地震動については、活断層調査結果や地震発生状況等を考慮し、内陸地殻内地震、プレート間地震、海洋プレート内地震ごとに検討用地震を選定した。
- ・震源を特定せず策定する地震動については、2004年北海道留萌支庁南部地震及び標準応答スペクトルを検討した。

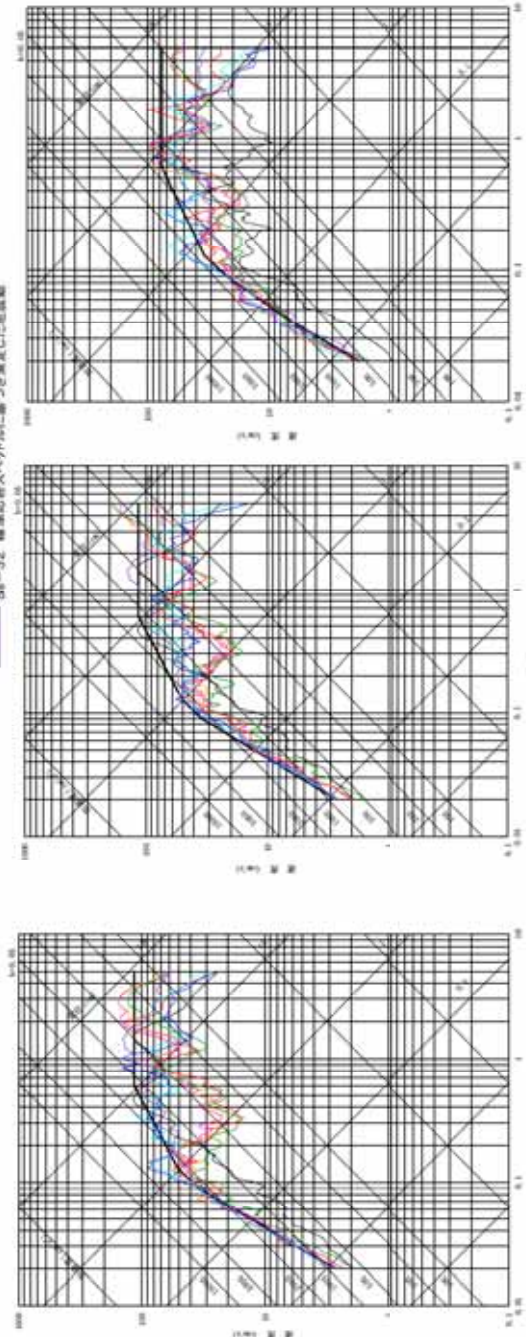
地震発生様式	検討用地震	
敷地ごとに震源を特定して策定する地震動	内陸地殻内地震	F1断層～北方陸域の断層～断層～塩ノ平地震断層による地震(M7.8)
	プレート間地震	2011年東北地方太平洋沖型地震(Mw9.0)
	海洋プレート内地震	茨城県南部の地震(M7.3)
震源を特定せず策定する地震動	2004年北海道留萌支庁南部地震	
	標準応答スペクトル	



検討用地震の震源位置

③ 基準地震動Ss

- Ss-01 応答スペクトル手法による基準地震動
- Ss-11 F1断層～北方領域の断層～近ノ半地震断層による地震(短周期レベルの不確かさ、破壊開始点1)
- Ss-12 F1断層～北方領域の断層～近ノ半地震断層による地震(短周期レベルの不確かさ、破壊開始点2)
- Ss-13 F1断層～北方領域の断層～近ノ半地震断層による地震(短周期レベルの不確かさ、破壊開始点3)
- Ss-14 F1断層～北方領域の断層～近ノ半地震断層による地震(断層傾斜角の不確かさ、破壊開始点)
- Ss-21 2011年東北地方太平洋沖地震(SMGA12震と短周期レベルの不確かさ)
- Ss-22 2011年東北地方太平洋沖地震(SMGA12震と短周期レベルの不確かさの重畳)
- Ss-31 2004年北海道胆振東支庁南部地震の検討結果に保守性を考慮した地震動
- Ss-32 標準応答スペクトルに基づき算定した地震動



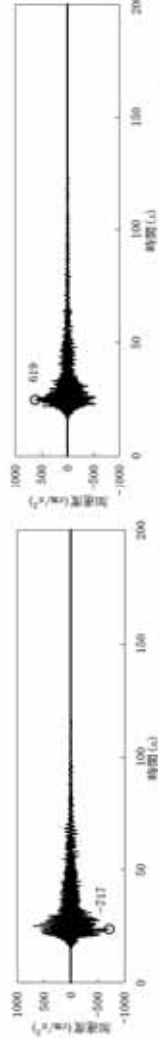
基準地震動	最大加速度 (cm/s ²)		
	NS方向	EW方向	UD方向
Ss-01 応答スペクトル手法による基準地震動	870	870	560
Ss-11 F1断層～北方領域の断層～近ノ半地震断層による地震 (短周期レベルの不確かさ、破壊開始点1)	717	619	579
Ss-12 F1断層～北方領域の断層～近ノ半地震断層による地震 (短周期レベルの不確かさ、破壊開始点2)	871	626	602
Ss-13 F1断層～北方領域の断層～近ノ半地震断層による地震 (短周期レベルの不確かさ、破壊開始点3)	903	617	599
Ss-14 F1断層～北方領域の断層～近ノ半地震断層による地震 (断層傾斜角の不確かさ、破壊開始点)	586	482	451
Ss-21 2011年東北地方太平洋沖地震 (短周期レベルの不確かさ)	901	887	620
Ss-22 2011年東北地方太平洋沖地震 (SMGA12震と短周期レベルの不確かさの重畳)	1009	874	736
Ss-31 2004年北海道胆振東支庁南部地震の検討結果に保守性を考慮した地震動	610	610	280
Ss-32 標準応答スペクトルに基づき算定した地震動	828	828	499

④基準地震動Ssの加速度時刻歴波形 (1/2)

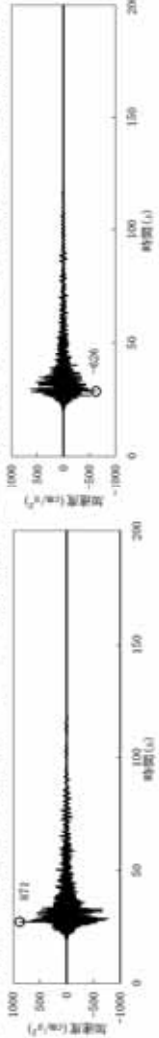
Ss-D1 応答スペクトル手法による基準地震動



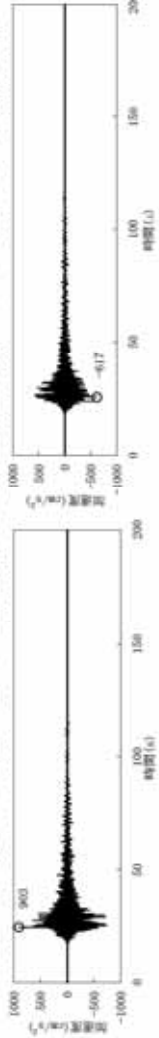
Ss-11 F1断層～北方陸域の断層～塩ノ平地震断層による地震(短周期レベルの不確かさ, 破壊開始点1)



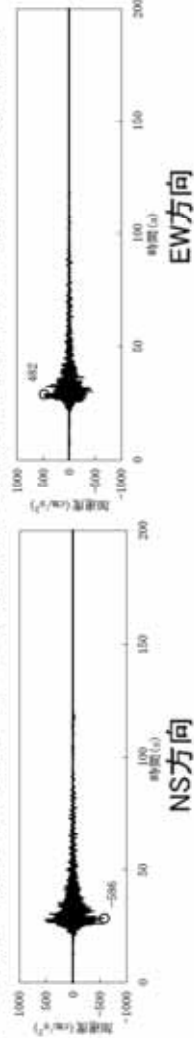
Ss-12 F1断層～北方陸域の断層～塩ノ平地震断層による地震(短周期レベルの不確かさ, 破壊開始点2)



Ss-13 F1断層～北方陸域の断層～塩ノ平地震断層による地震(短周期レベルの不確かさ, 破壊開始点3)

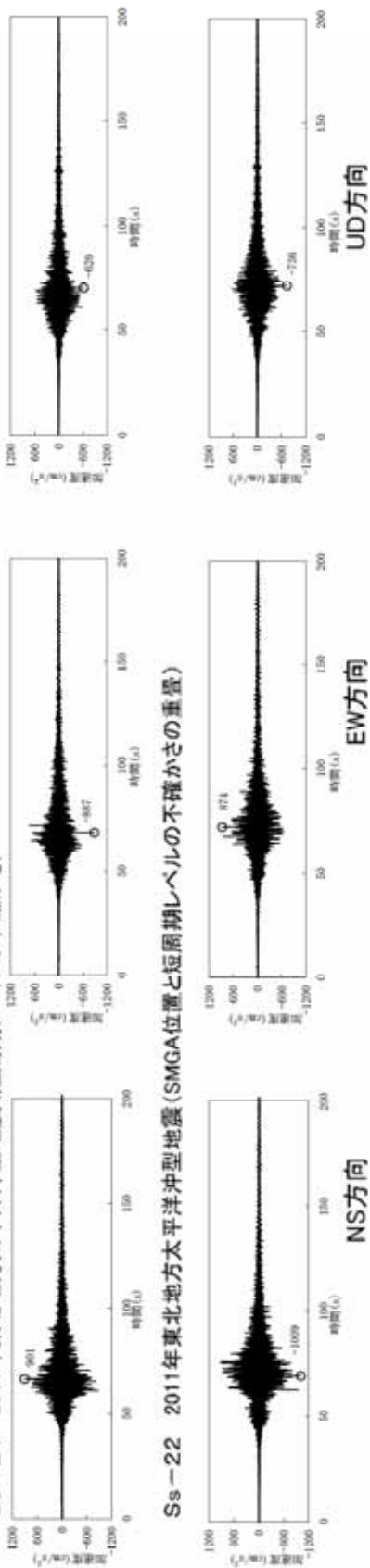


Ss-14 F1断層～北方陸域の断層～塩ノ平地震断層による地震(断層傾斜角の不確かさ, 破壊開始点2)

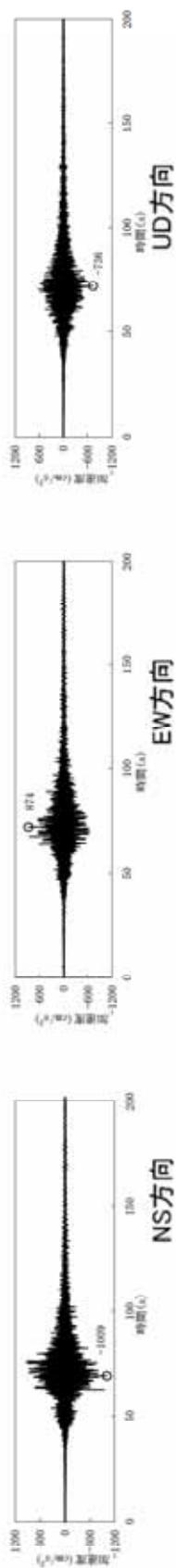


④基準地震動Ssの加速度時刻歴波形 (2/2)

Ss-21 2011年東北地方太平洋沖型地震(短周期レベルの不確かさ)



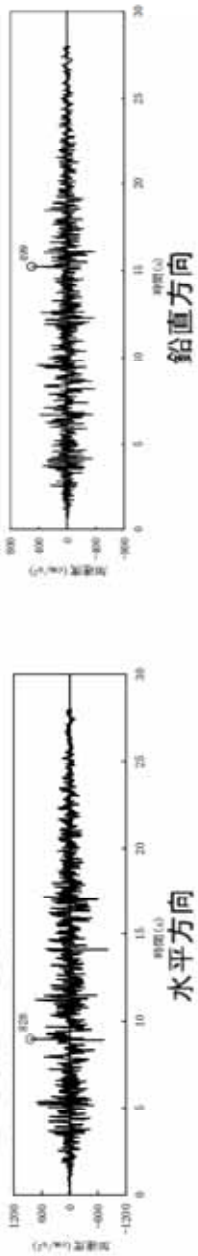
Ss-22 2011年東北地方太平洋沖型地震(SMGA位置と短周期レベルの不確かさの重畳)



Ss-31 2004年北海道留萌支庁南部地震の検討結果に保守性を考慮した地震動



Ss-32 標準応答スペクトルに基づき策定した地震動



添付一2 津波評価

1. 地震に起因する津波

① プレート間地震※1

〔津波波源〕

- ・2011年東北地方太平洋沖地震から得られた知見と複数の保守的設定を加味してMw8.7と設定

保守的設定1:津波波源の南限を房総沖まで拡張

保守的設定2:超大すべり域を設定

保守的設定3:大すべり域及び超大すべり域のすべり量を割り増し

〔その他〕

- ・破壊開始点の不確かさ等の影響を考慮

〔津波水位〕

- ・防潮堤前面での最高水位:T.P.※2+17.1m

- ・取水口前面での最低水位:T.P. -4.9m

※1:遠地津波として1960年チリ地震津波等も考慮している。 ※2:東京湾平均海面

② 海洋プレート内地震

③ 海域活断層による内陸地殻内地震

プレート間地震を上回ることはない

2. 地震以外に起因する津波

① 陸上や海底での地すべりによる津波

→ 陸域及び海底での地すべりに起因する津波について、敷地への影響はない

② 海底の活火山の噴火による津波

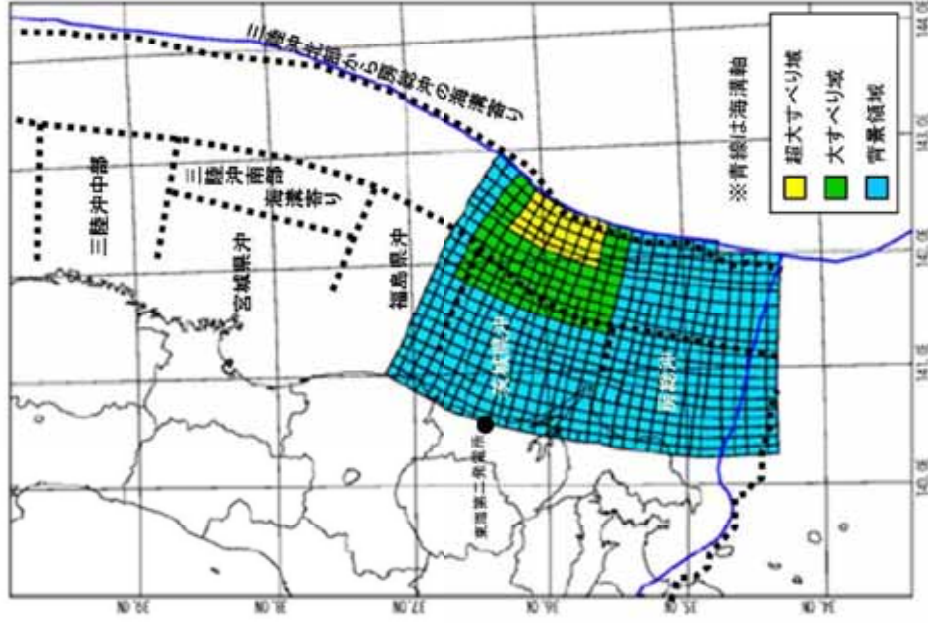
→ 火山現象に起因する津波について、敷地への影響はない



3. 基準津波

① プレート間地震による津波を基準津波として選定

② 基準津波(沖合水深100mの位置) 最高水位:T.P.+7.1m, 最低水位:T.P.-4.6m



基準津波の津波波源

添付－3 津波防護施設（防潮堤）概要

1. 設置目的

防潮堤は、想定される津波に対して、発電所の安全機能の確保及び人身安全を確保するため、海水ポンプ室を含む敷地全体にT.P.[※]+18.0m以上の防潮堤を設置する。

※ T.P.：東京湾平均海面

2. 適用条文（設置許可基準）

本施設は、「実用発電用原子炉及びその附属施設の位置、構造及び設備の基準に関する規則（平成25年6月28日 原子力規制委員会規則第5号）」第五条（津波による損傷の防止），「実用発電用原子炉及びその附属施設の位置、構造及び設備の基準に関する規則の解釈（平成25年6月19日 原子力規制委員会）」第五条（津波による損傷の防止）別記3に規定する「津波防護施設」に該当する。

3. 施設概要

重要な安全機能を有する施設が設置された発電所敷地において、基準津波による遡上波を到達又は流入させないように、敷地を取り囲む防潮堤（鋼管杭鉄筋コンクリート防潮壁）と海水ポンプ室前面の防潮堤（鋼製防護壁及び鉄筋コンクリート防潮壁）を設置する。

（外郭防護1）

防潮堤の構造形式を図3.1に示す。

- ・基準津波（T.P.）：+17.1m（防潮堤前面での最高水位）
-4.9m（取水口前面での最低水位）
- ・防潮堤高さ（T.P.）：+20m又は+18m
- ・種類、主要寸法、材料

		敷地周辺エリア	海水ポンプエリア	
主要寸法	高さ	T.P.+20m又は+18m		
	長さ	約1,500m	約100m	約100m
材 料		鋼管杭 鉄筋コンクリート	鉄筋コンクリート	鋼材 鉄筋コンクリート

4. 設計上の留意点

（1）地震対策（耐震設計等）

防潮堤は耐震Sクラスとして設計する。なお、耐震設計は、「発電用原子炉施設に関する耐震設計審査指針（平成18年9月 原子力安全委員会）」に従う。

（2）流入防止の対策

防潮堤の内外を往来するための防潮扉については、防潮堤と同等の耐津波強度を持たせて流入防止の対策とするとともに、各種配管等には逆流防止機能（逆止弁等）の設置及び貫通部への止水処置を実施する。

また、防潮壁間や異種構造物間においては、地震時や津波時の変形に追従する止水ジョイント部を設置し流入防止の対策とする。

(3) 液状化対策

地盤の液状化強度試験等のデータ解析から、原地盤は液状化しない検討結果が得られたが、保守的に地盤が液状化することを前提として、鋼管杭をすべて岩着支持杭とする。

(4) その他の対策

津波による防潮堤前面の地盤の洗掘やボイリング（津波時の防潮堤前面と背面の水位差により堤内側に上向きの浸透流が生じ、この浸透圧が堤内側の有効重量を超える場合、地表に地下水が噴出する現象）を防止するため、表層改良体及びシートパイルを設置する。

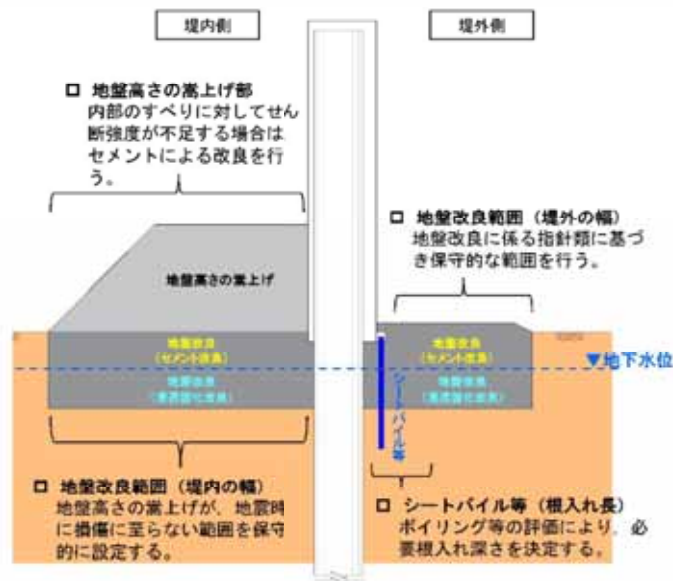


図3. 1 防潮堤の構造形式(鋼管杭鉄筋コンクリート防潮壁)

添付－４ 津波防護施設（その他）概要

1. 敷地への流入防止（外郭防護 1）

取水路，放水路等の経路からの津波の流入を防止するため，以下の対策を講じる。

- (1) 放水路ゲートの設置
- (2) 取水路点検用開口部，SA用海水ピット開口部，緊急用海水ポンプピット点検用開口部，放水路ゲート点検用開口部への浸水防止蓋の設置
- (3) 海水ポンプグランドドレン排出口，緊急用海水ポンプグランドドレン排出口及び緊急用海水ポンプ室床ドレン排出口，取水ピット空気抜き配管への逆止弁の設置
- (4) 構内排水路への逆流防止設備の設置
- (5) 貫通部止水処置等

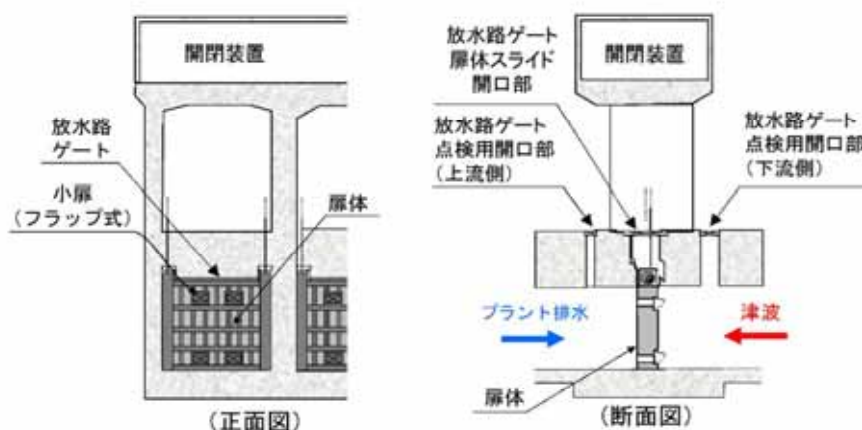


図4.1 放水路ゲート構造概要図

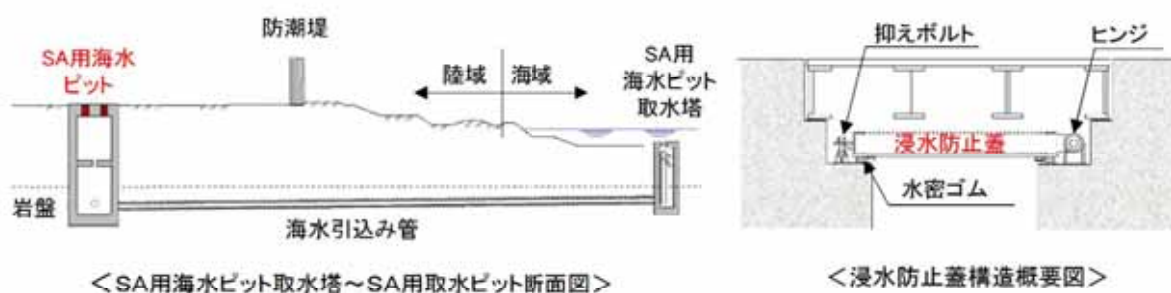


図4.2 SA用海水ピット開口部浸水防止蓋構造概要図

2. 漏水による安全機能への影響防止（外郭防護 2）

海水ポンプ室及び緊急用海水ポンプ室を浸水想定範囲に設定し，浸水の可能性のある経路に対して流入防止の対策を講じることにより，防水区画化する。また，浸水量評価を実施し，安全機能への影響がないことを確認する。

3. 津波防護の多重化（内郭防護）

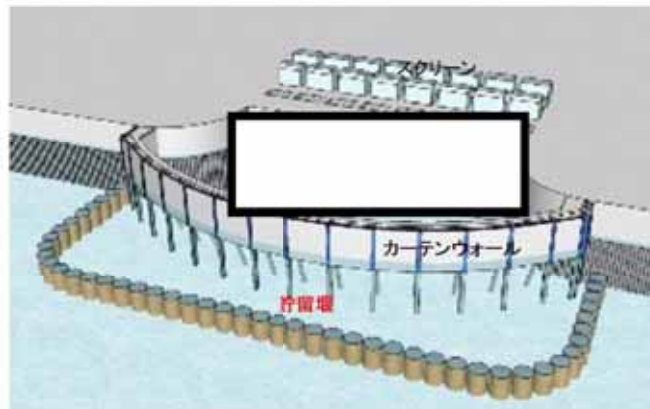
津波から防護する設備を内包する建屋及び区画に対して、地震による溢水影響も考慮した上で、流入防止の対策（原子炉建屋地下部の貫通部止水処置等）を実施する。

4. 水位低下による安全機能への影響防止

引き波による取水ピットの水位低下に対して、非常用海水ポンプの取水性を保持するため、取水口前面に貯留堰を設置する。



<取水口～取水ピット断面図>



<貯留堰設置イメージ>

図4.3 貯留堰構造概要図

5. 津波監視設備の設置

津波の来襲状況を監視するため、原子炉建屋屋上及び防潮堤上部に津波・構内監視カメラを設置する。

また、取水ピットに取水ピット水位計、取水路に潮位計を設置する。



は、商業機密又は防護上の観点から公開できません。

添付ー5 その他の自然現象等に対する主な影響評価

事象	評価内容	設計方針
火山	<p>設計対応不可能な火山事象の有無確認</p> <p>降下火砕物の影響評価</p> <ul style="list-style-type: none"> ・層厚 50cm, 粒径 8mm 以下, 密度 1.5g/cm³(湿潤状態)以下を設定 	<p>設計対応不可能な火山事象(火砕物密度流等)が発電所に影響を及ぼす可能性はないと判断する。</p> <p>安全機能を有する機器が、降下火砕物の堆積荷重や閉塞等により機能を喪失しない設計とする。</p>
竜巻	<p>設計竜巻の影響評価</p> <ul style="list-style-type: none"> ・最大風速：100m/s(F3クラス 92m/sを想定し、安全側に設定) <p>竜巻に伴う飛来物衝突の影響評価</p> <ul style="list-style-type: none"> ・発電所敷地内：鋼製材、砂利等 ・発電所敷地外：車両、プレハブ等 	<p>最大風速等から設定した設計荷重に対して、安全機能を維持する設計とする。</p> <p>飛来物に対して、安全機能を維持する設計とする。</p>
森林火災等	<p>森林火災の影響評価</p> <ul style="list-style-type: none"> ・発火点が半径 10km 圏内にある森林火災 ・防火帯(幅約 23m)を設定 <p>近隣産業施設等の火災の影響評価</p> <ul style="list-style-type: none"> ・半径 10km 圏内にある危険物タンクによる火災爆発 ・発電所から約 1.5km にある LNG 基地 <p>航空機墜落による火災の影響評価</p> <ul style="list-style-type: none"> ・落下確率が 10⁻⁷ 回/炉・年となる位置での航空機墜落火災 <p>二次的影響評価</p> <ul style="list-style-type: none"> ・外部火災の二次的影響(ばい煙、有毒ガス)に対する換気空調設備等の防護対策 	<p>森林との間に適切な離隔距離を設ける等の措置により、森林火災によって安全機能を損なわないように設計する。</p> <p>安全施設への火災・爆発等の影響を評価し、安全施設の安全機能を損なわないように設計する。</p> <p>安全施設への火災等の影響を評価し、安全施設の安全機能を損なわないように設計する。</p> <p>ばい煙等の二次的影響に対して、フィルターの設置等により影響がない設計とする。</p>

添付－6 内部溢水に対する影響評価

1. 溢水源

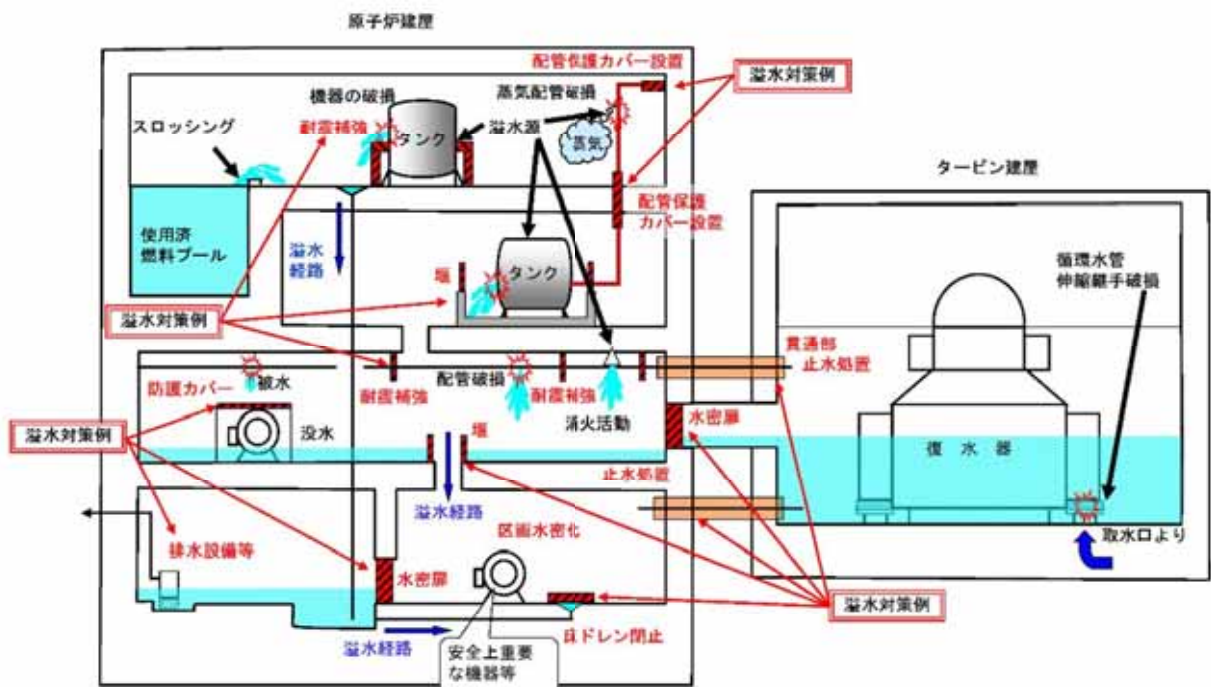
- (1) 溢水影響評価のための想定破損による溢水
 - ・高エネルギー配管：主蒸気系，原子炉冷却材浄化系，補助蒸気系等
 - ・低エネルギー配管：循環水系，消火系等
- (2) 消火活動に伴う放水による溢水，格納容器スプレイ系統からの放水
- (3) 地震に起因する機器の破損等により生じる溢水
 - ・耐震B，Cクラス機器
 - ・使用済燃料プールのスロッシング

2. 評価

- (1) 上記溢水に伴う「没水影響評価」，「被水影響評価」，「蒸気影響評価」を実施
- (2) 各評価を行い，防護対象設備の機能を確保するための対策を実施

3. 対策

- (1) 耐震B，Cクラス機器の耐震補強による溢水量削減
- (2) 水密扉や浸水防止堰の設置，貫通部止水処置による溢水経路の遮断
- (3) 防護カバー設置による防護対象設備の被水防止，漏えい検知器による早期検知などの実施により，安全上重要な機器等の機能を確保
- (4) その他：放射性物質を含む溢水が管理区域外へ漏えいすることを防止するための内部溢水対策を実施。



水密扉の設置(例)



貫通部の止水処置(例)



添付－7 火災に対する影響評価

火災により、発電用原子炉施設の安全性が損なわれないようにするため、以下の火災防護の3方策を実施する。

◆火災防護の3方策

①火災発生防止

- ・不燃性又は難燃性材料を使用することにより火災を防止する。
- ・安全機能を有する機器に使用している非難燃ケーブルは、原則、難燃ケーブルに取替える。または、範囲を限定し、代替措置（防火シートによる複合体）を実施する。等

【取替例】電線管敷設ケーブル、ケーブルトレイ敷設の高圧電力ケーブル、中央制御室床下コンクリートピット内ケーブル

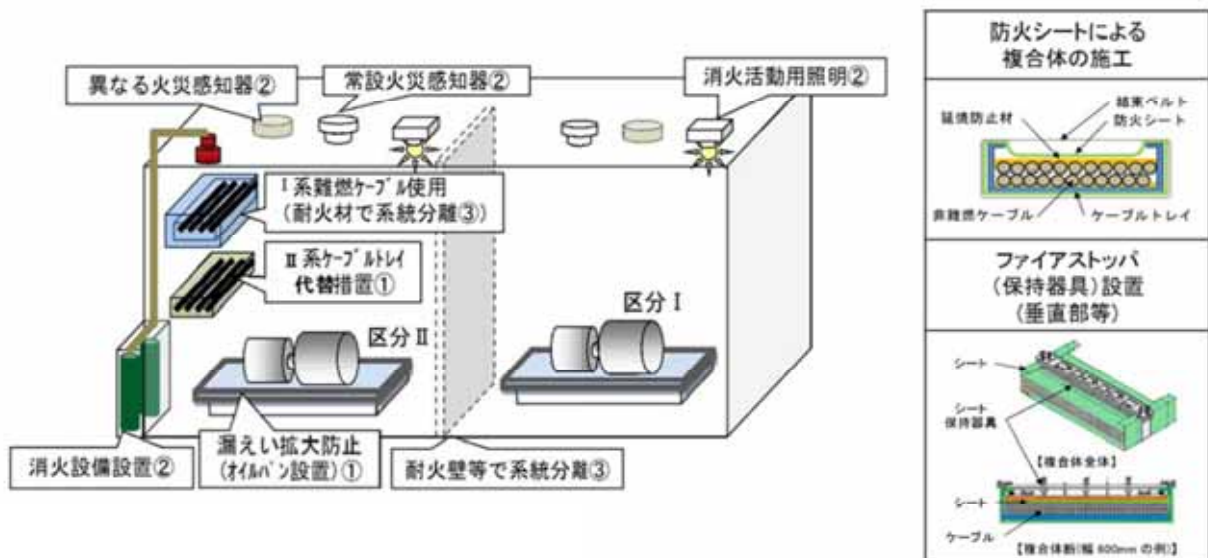
【代替措置例】ケーブルトレイ敷設の計装・制御ケーブル、低圧電力ケーブル

②火災の感知及び消火

- ・火災感知及び消火を行えるよう火災感知設備と消火設備を配置する。
- ・建屋内は、基本的にアナログ式の煙感知器及び熱感知器を設置する。（海水ポンプ室等の炎感知器設置区域、蓄電池室等の防爆型感知器設置区域、主蒸気管トンネル室等の高線量区域を除く）
- ・ケーブルトレイ内部（複合体内部含む）は、光ファイバケーブル式熱感知器及び受信機にて約2m間隔で火災源を特定可能とする。
- ・海水ポンプ室の熱感知カメラは、エリア毎に警報を発し、監視画像の確認により火災源を特定可能とする。
- ・消火設備への移動及び操作のため、蓄電池内蔵の照明器具を設置する。等

③火災の影響軽減

- ・安全機能の重要度に応じ、系統分離を実施し、火災の影響を軽減する。
- ・高温停止等に係る安全機能を有する機器等が設置される火災区域は、原則3時間以上の耐火能力を有する耐火壁等で分離する。等



添付－8 電源の信頼性対策の概要

1. 外部電源の信頼性

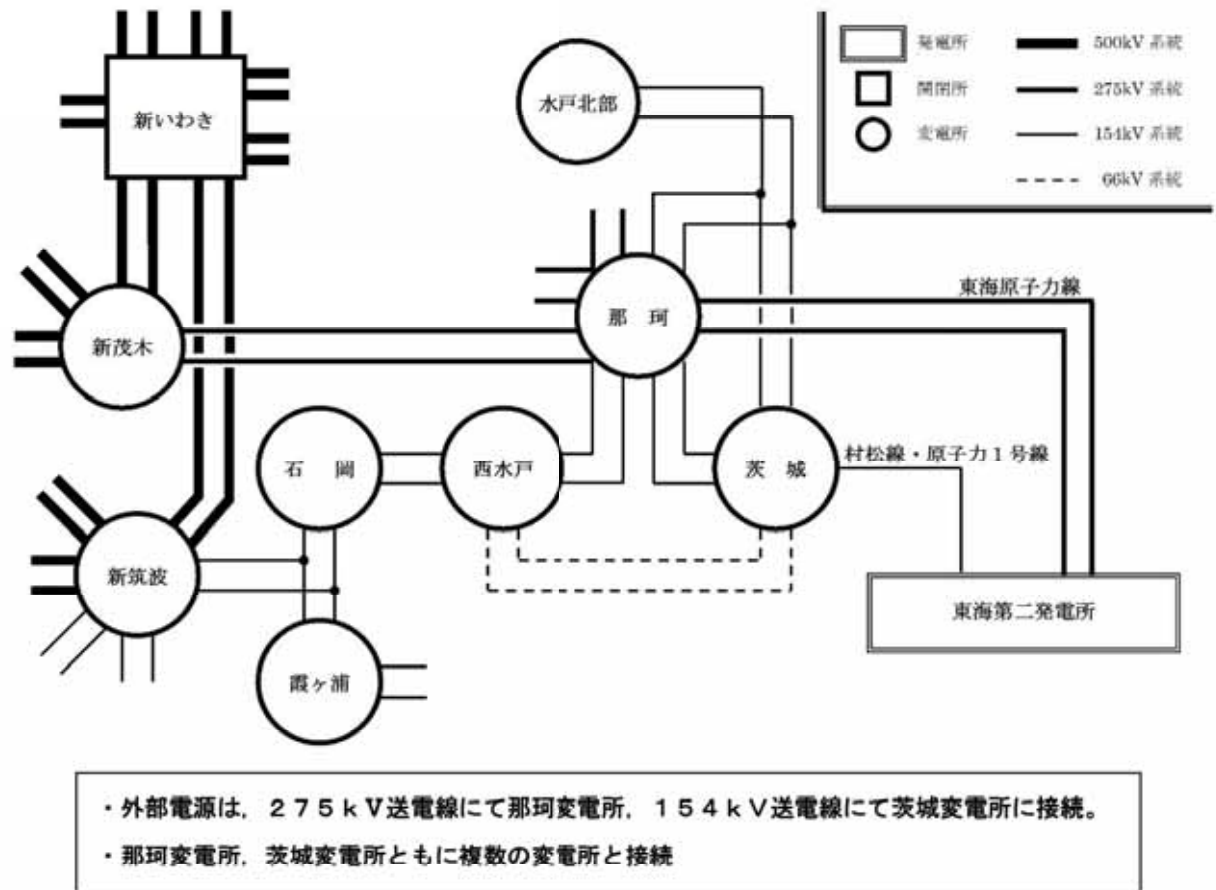


図8. 1 東海第二発電所の送電系統の概要図

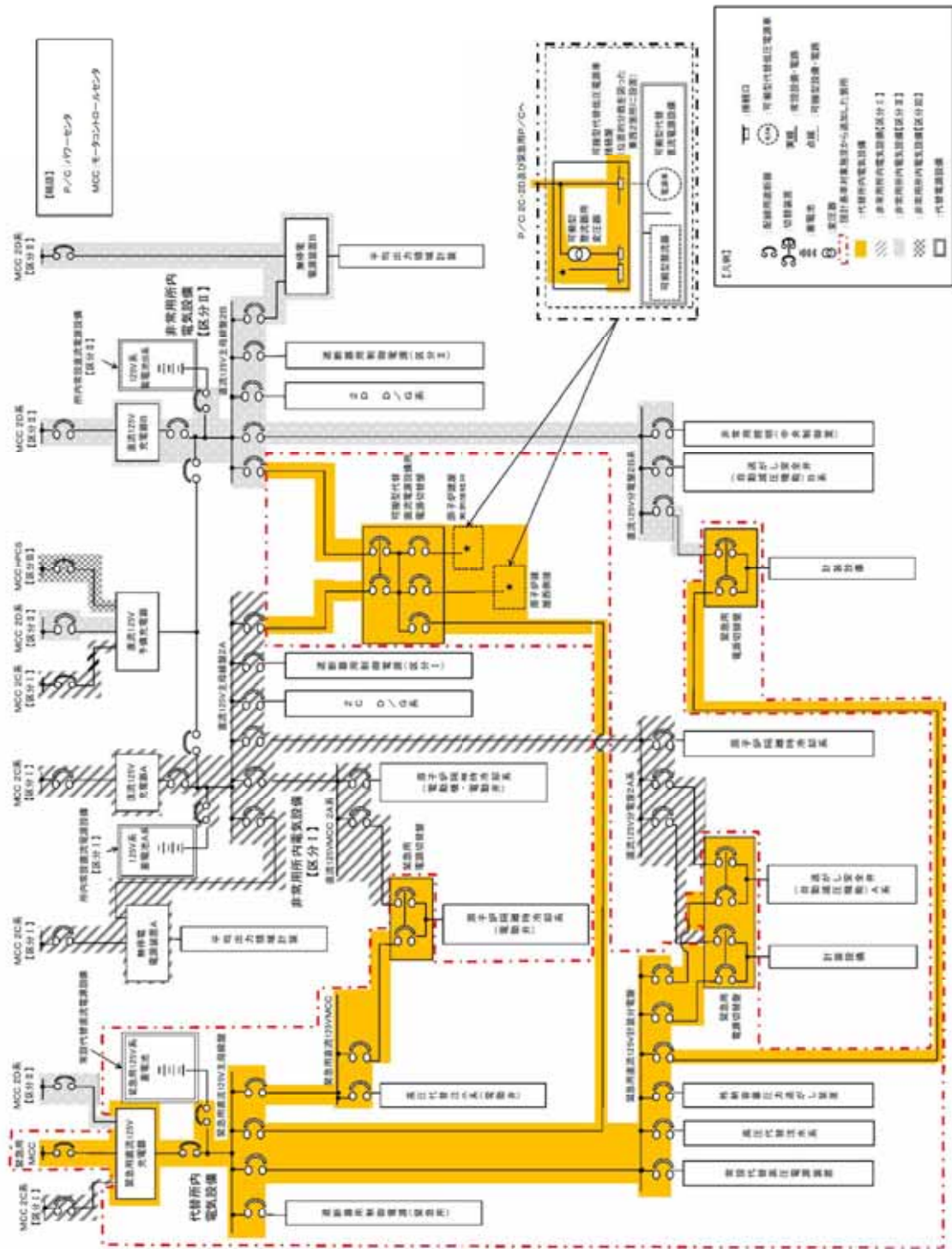


図 8. 2 所内電源系の信頼性向上対策の概要 (2 / 2)

添付一 9 炉心損傷防止対策の概要

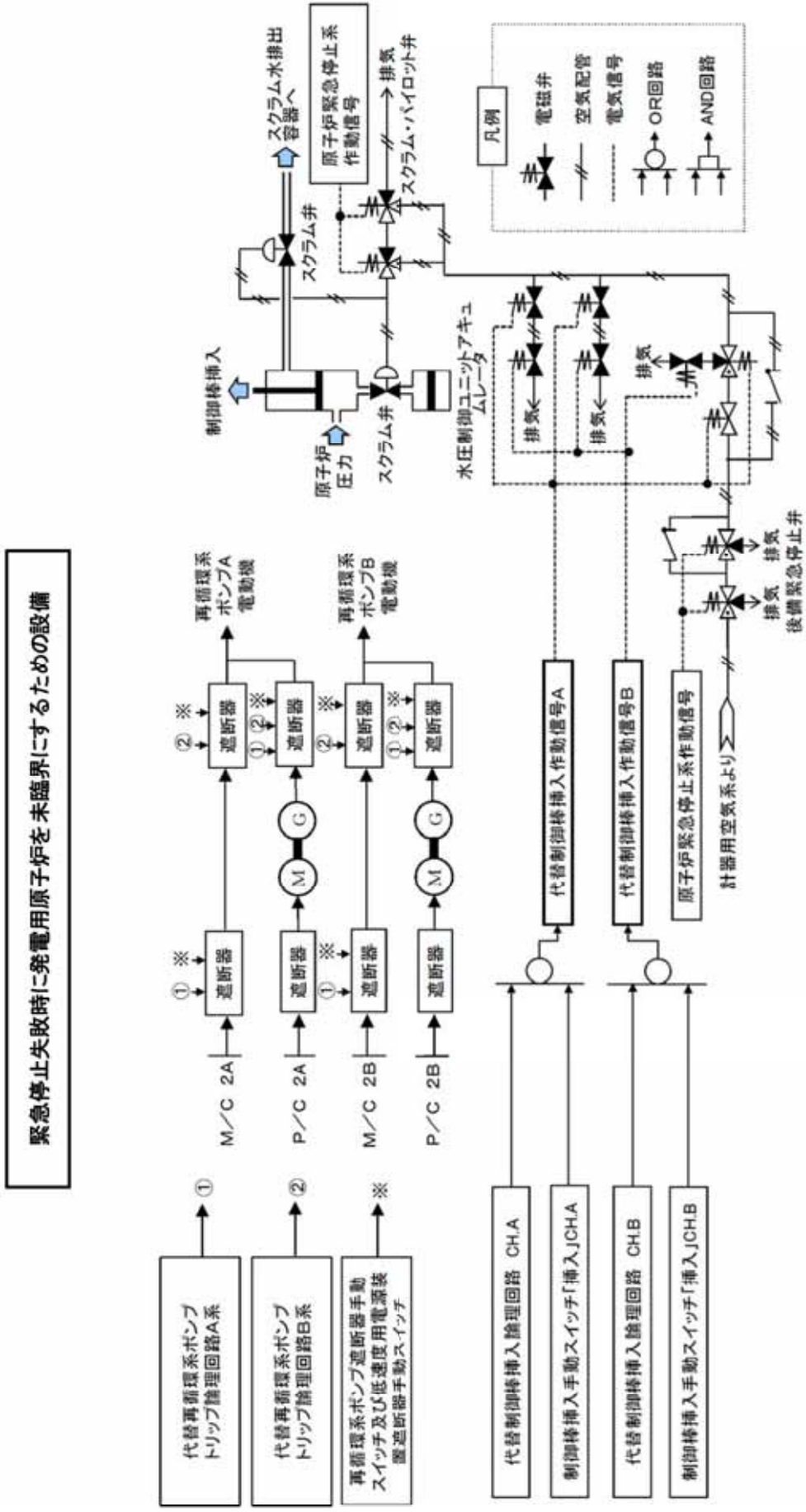
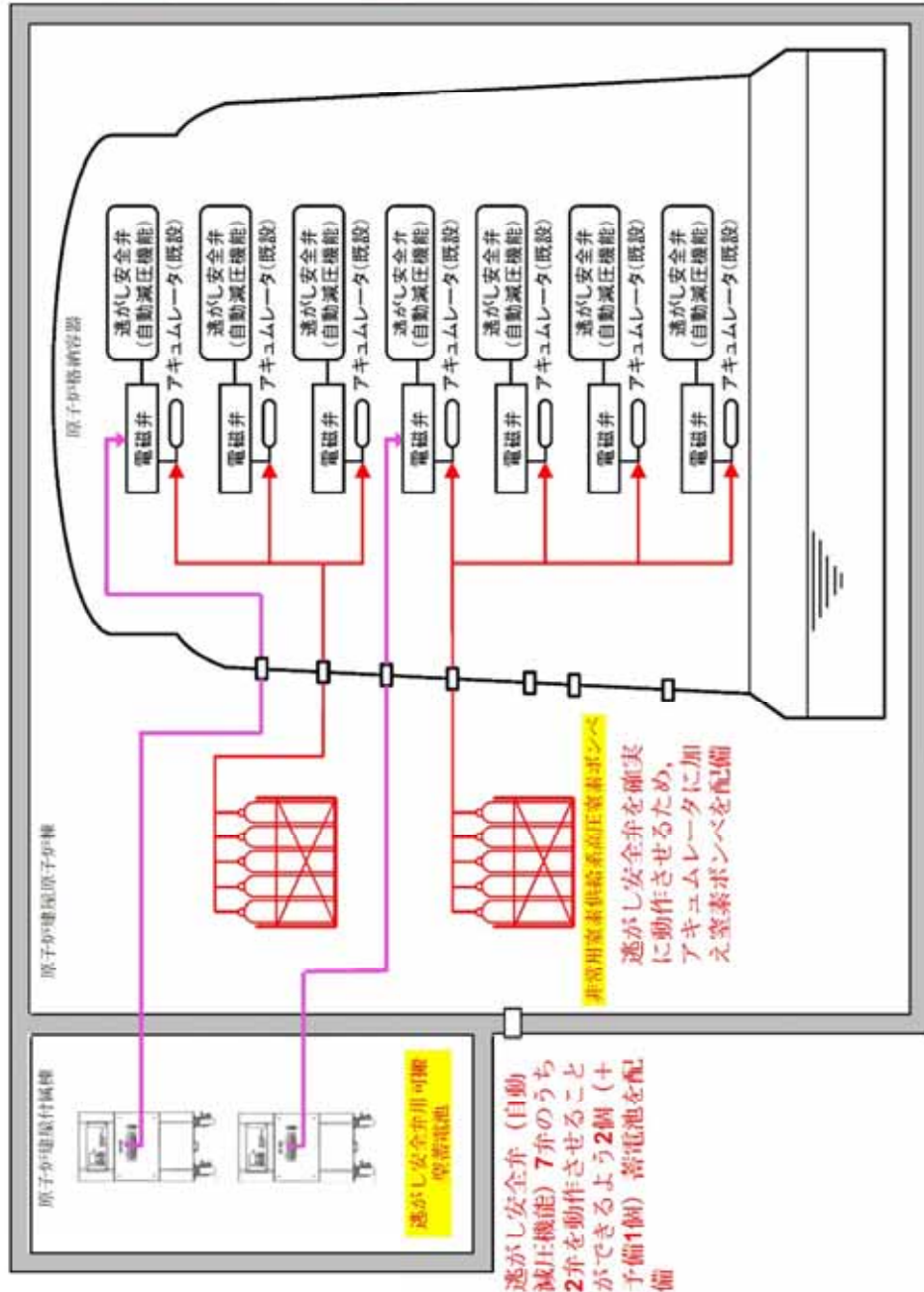


図9. 1 炉心損傷防止対策の概要 (1 / 4)

原子炉冷却材圧力バウンダリを減圧するための設備



逃がし安全弁用可搬型蓄電池仕様

電源	個数	保管場所
DC 125V	2個 (予備1個)	原子炉建屋付属棟 (中央制御室)

非常用室素供給系高圧室素ボンベ仕様

個数	容量	保管場所
10本 (予備10本)	約47L (1本当たり)	原子炉建屋 原子炉棟

新たに強化した設備

— 電源

— 室素

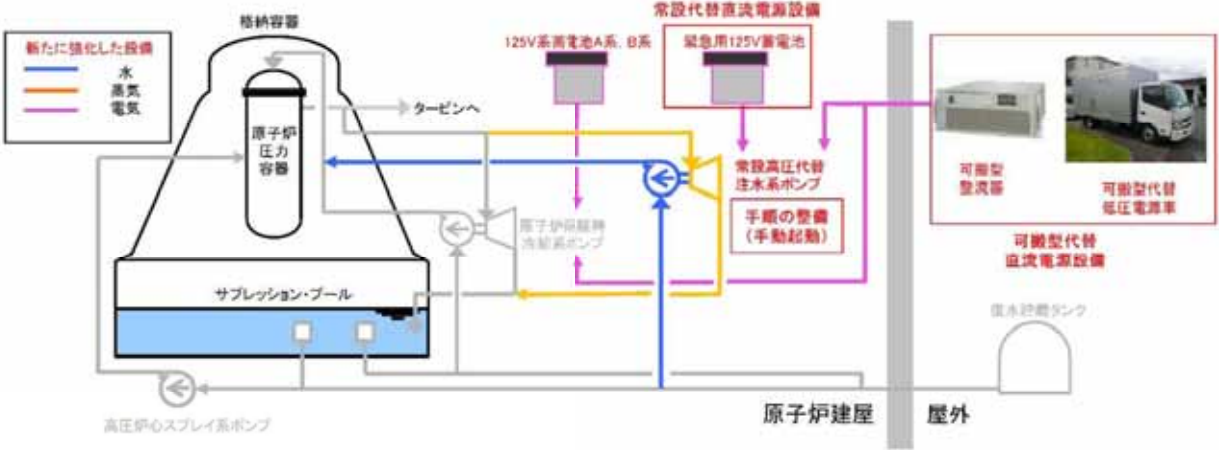
逃がし安全弁 (自動減圧機能) 7弁のうち 2弁を動作させることができるよう 2個 (+ 予備1個) 蓄電池を配備

非常用室素供給系高圧室素ボンベ 逃がし安全弁を確実に動作させるため、アキュムレータに加え 室素ボンベを配備

図9. 1 炉心損傷防止対策の概要 (2 / 4)

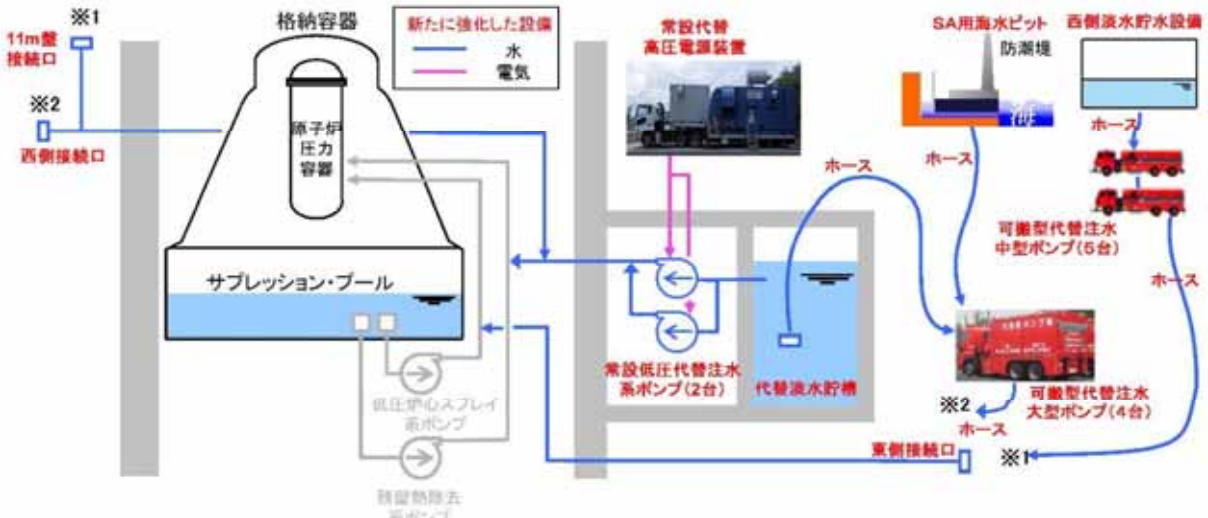
原子炉冷却材圧力バウンダリ高圧時に発電用原子炉を冷却するための設備

【高圧代替注水系】



原子炉冷却材圧力バウンダリ低圧時に発電用原子炉を冷却するための設備

【低圧代替注水系】



【格納容器頂部注水系】

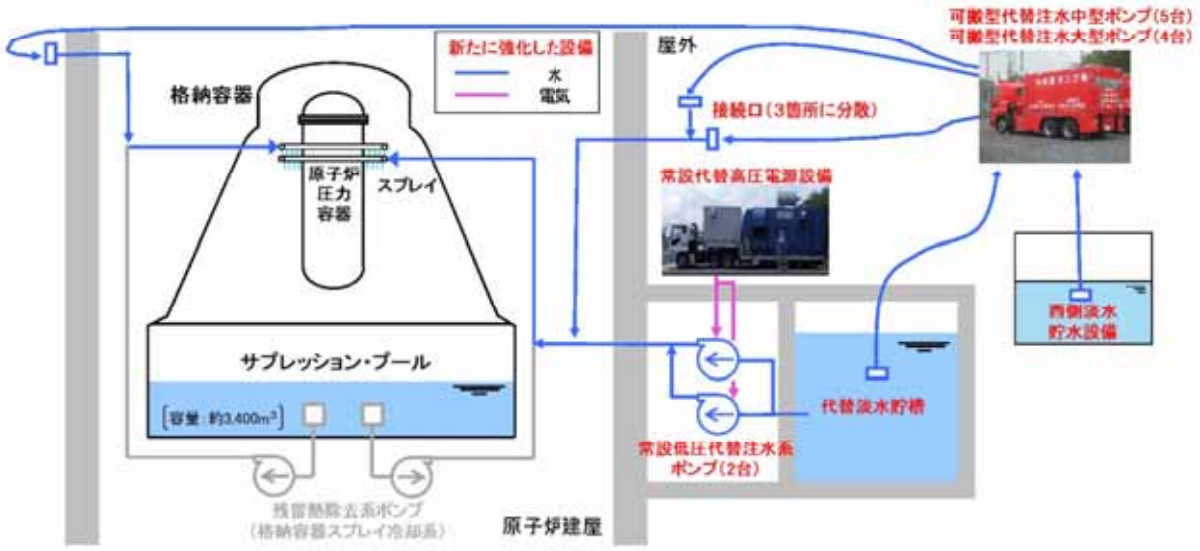
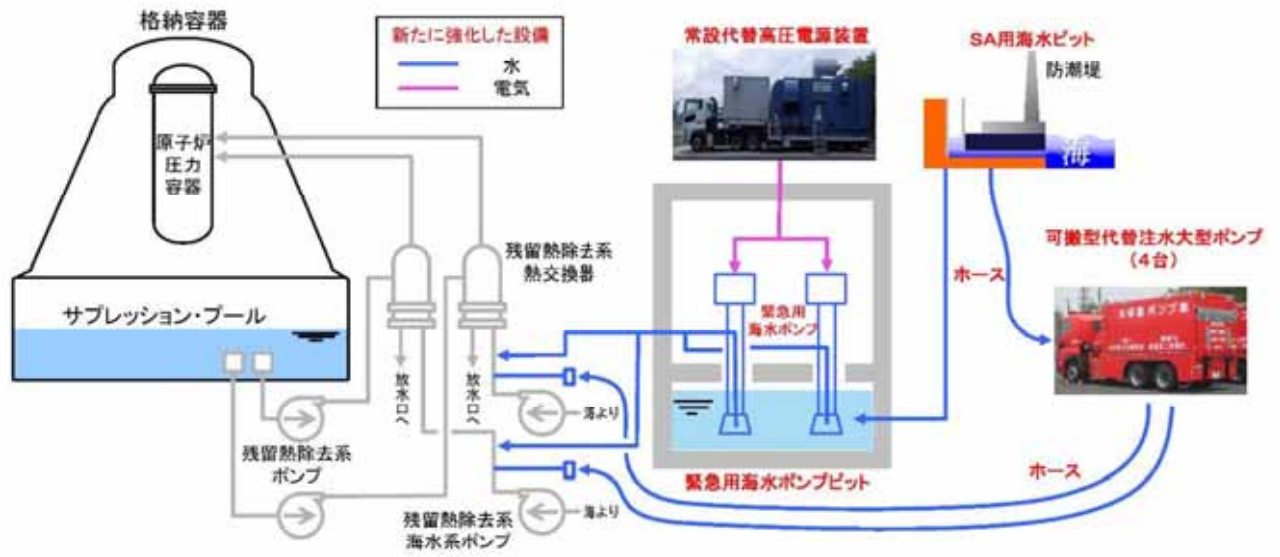


図9. 1 炉心損傷防止対策の概要 (3 / 4)

最終ヒートシンクへ熱を輸送するための設備

【緊急用海水系】



高さ方向 概略図

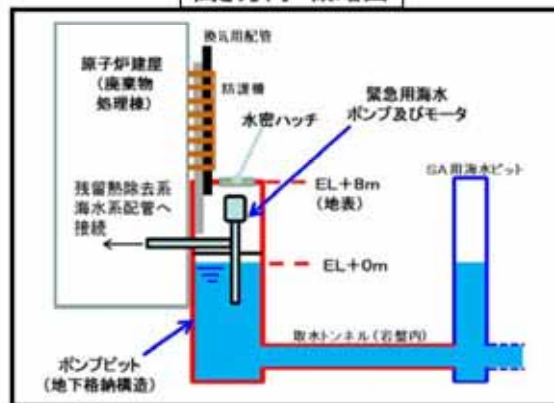


図9. 1 炉心損傷防止対策の概要 (4 / 4)

添付－１０ 低圧代替注水系の概要

１．設置の目的

低圧代替注水系は、原子炉の冷却機能をはじめ、以下の機能を設ける。

(１) 低圧代替注水系

設計基準事故対処設備の有する原子炉の冷却機能が喪失した場合において、炉心の著しい損傷及び原子炉格納容器の破損を防止するため、代替淡水貯槽等の水を原子炉に注水する。

(２) 代替格納容器スプレイ冷却系

残留熱除去系の格納容器スプレイ冷却系が機能喪失した場合において、原子炉格納容器の破損を防止するため、代替淡水貯槽等の水を原子炉格納容器へスプレイする。さらに、原子炉格納容器内に放射性物質が放出されたときには、原子炉格納容器内にスプレイすることで放射性物質の沈着等を促進する。

(３) 格納容器下部注水系

炉心の著しい損傷が発生した場合において原子炉格納容器の破損を防止するため、原子炉格納容器の下部に落下した熔融炉心に代替淡水貯槽等の水を注水する。

(４) 格納容器頂部注水系

炉心の著しい損傷が発生した場合において、代替淡水貯槽等の水を原子炉ウェルに注水し、原子炉格納容器頂部トップフランジのシール材の熱劣化を緩和し、原子炉格納容器頂部からの水素漏えいを抑制する。

(５) 代替燃料プール注水系

使用済燃料プールの冷却機能や注水機能が喪失、又は、使用済燃料プールからの水の漏えいその他の要因により使用済燃料プールの水位が低下した場合において、使用済燃料プール内の燃料体等を冷却し、放射線を遮蔽し、及び臨界を防止するため、代替淡水貯槽等の水を使用済燃料プールへ注水する。

２．適用条文（設置許可基準）

本系統は、「実用発電用原子炉及びその附属施設の位置、構造及び設備の基準に関する規則（平成 25 年 6 月 28 日 原子力規制委員会規則第 5 号）」の、以下条文に該当する。

第四十七条（原子炉冷却材圧力バウンダリ低圧時に発電用原子炉を冷却するための設備）

また、本系統の一部は以下の条文にも該当する。

第四十九条（原子炉格納容器内の冷却等のための設備）

第五十一条（原子炉格納容器下部の熔融炉心を冷却するための設備）

第五十三条（水素爆発による原子炉建屋の損傷を防止するための設備）

第五十四条（使用済燃料貯蔵槽の冷却等のための設備）

３．系統概要

低圧代替注水系は、常設低圧代替注水系ポンプ 2 台、配管・弁類等で構成し、全交流動

力電源が喪失した場合でも、常設代替交流電源設備からの給電により、中央制御室からの遠隔操作で運転が可能であり、代替淡水貯槽を水源に原子炉へ注水する。

常設低圧代替注水系ポンプは、低圧代替注水系に加え、代替格納容器スプレイ冷却系、格納容器下部注水系、格納容器頂部注水系及び代替燃料プール注水系に必要な量の水を注水し、原子炉格納容器の破損を防止する機能、使用済燃料の著しい損傷を防止する機能、事故時に原子炉格納容器から原子炉建屋への水素の流出を抑制する機能を有する。

図9.1(3/4)に低圧代替注水系及び格納容器頂部注水系、図13.1に代替格納容器スプレイ冷却系及び格納容器下部注水系の系統概要を示す。

なお、常設低圧代替注水系ポンプが運転できない場合であっても、可搬型代替注水中型ポンプ等を接続口に繋ぐことにより、外部水源（西側淡水貯水設備又は海水）の供給で各機能が維持できる系統構成となっている。

4. 常設低圧代替注水系ポンプ仕様及び概要

(1) 機器仕様

個数	2
容量	約200m ³ /h
全揚程	約200m

(2) 機器概要

常設低圧代替注水系ポンプは、交流電源設備を電源としたうず巻形の電動機駆動ポンプである。本ポンプは耐震性を考慮し、常設低圧代替注水系格納槽内（屋外地下）に設置する。

図10.1に常設低圧代替注水系ポンプの構造概要を示す。

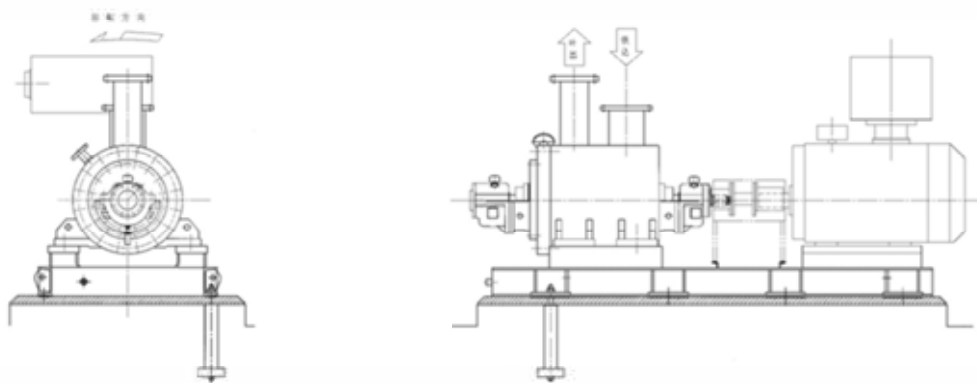


図10.1 常設低圧代替注水系ポンプ構造概要

5. 設計上の留意点

(1) 地震対策（耐震設計等）

基準地震動 S_s による地震力に対して重大事故に至るおそれがある事故に対処するために必要な機能が損なわれないように設計する。

(2) 停電対策（電源設備等）

全交流動力電源が喪失した場合でも、常設代替交流電源設備からの給電により、中央制御室からの遠隔操作によって運転が可能な設計とする。

(3) 誤操作防止対策

運転員の誤操作を防止するため、盤の配置、操作器具等の操作性に留意するとともに、計器表示及び警報表示により原子炉施設の状態が正確、かつ、迅速に把握できる設計とする。また、保守点検において誤りを生じにくいよう留意した設計とする。

添付－１１ 高压代替注水系の概要

１．設置の目的

高压代替注水系は、設計基準事故対処設備の有する原子炉の冷却機能が喪失した場合において、サブプレッション・プール水を原子炉に注水することにより、炉心の著しい損傷及び原子炉格納容器の破損を防止する。

２．適用条文（設置許可基準）

本施設は、「実用発電用原子炉及びその附属施設の位置、構造及び設備の基準に関する規則（平成 25 年 6 月 28 日 原子力規制委員会規則第 5 号）」の、以下条文に規定する「可搬型重大事故防止設備」と同等であって、更なる信頼性を向上させる設備として原子炉設置変更許可申請を行う。

第四十五条（原子炉冷却材圧力バウンダリ高压時に発電用原子炉を冷却するための設備）

３．系統概要

高压代替注水系は、常設高压代替注水系ポンプ 1 台、配管・弁類等で構成し、高压炉心スプレイ系及び原子炉隔離時冷却系が機能喪失した場合において、炉心を冷却する機能を有する。

本系統は、全交流動力電源が喪失し、さらに所内常設直流電源が喪失した場合でも、常設代替直流電源設備又は可搬型代替直流電源設備からの給電により、中央制御室からの遠隔操作によって、サブプレッション・プール水を原子炉へ注水する。仮に、常設代替直流電源及び可搬型代替直流電源設備が機能しない場合でも、現場での弁の手動操作により、高压注水が必要な期間にわたって、運転を継続する機能を有する。

高压代替注水系の系統概要を図 9. 1（3 / 4）に示す。

４．常設高压代替注水系ポンプ仕様及び概要

（１）機器仕様

個数	1
容量	約 1 3 7 m ³ / h
全揚程	約 9 0 0 m

（２）機器概要

常設高压代替注水系ポンプは、原子炉から発生する蒸気によって駆動するうず巻形のタービン駆動ポンプである。本ポンプは、耐震性を考慮し、原子炉建屋原子炉棟地下 2 階に設置する。また、本ポンプは、以下の特徴を有する。

- ・軸受冷却は系統水による自冷式
- ・ポンプインペラとタービンディスクが一体であることから軸封装置が不要
- ・ポンプ出口ベンチュリ管の圧力によりタービン駆動蒸気を制御するためガバナ油圧制御系が不要

・補機を有しないことから、直流電源の消費が少ない

また、本ポンプは水没試験により、津波等によるポンプの水没を想定しても運転が継続可能であることを確認している。

図11.1に、常設高圧代替注水系ポンプの構造概要を示す。

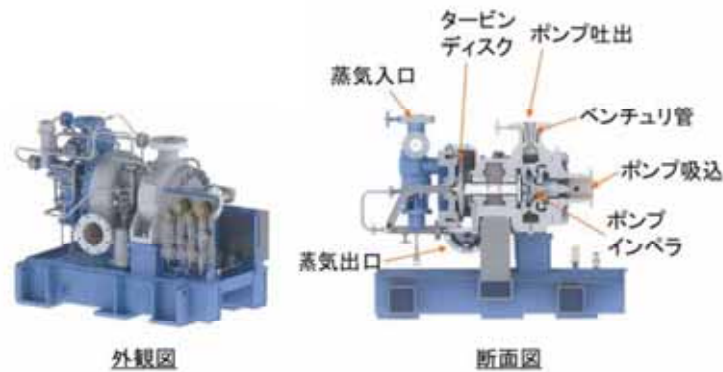


図11.1 常設高圧代替注水系ポンプ構造概要

5. 設計上の留意点

(1) 地震対策（耐震設計等）

基準地震動 S_s による地震力に対して重大事故に至るおそれがある事故に対処するために必要な機能が損なわれないように設計する。

(2) 停電対策（電源設備等）

全交流電源が喪失し、さらに所内常設直流電源が喪失した場合でも、常設代替直流電源設備又は可搬型代替直流電源設備からの給電により、中央制御室からの遠隔操作によって、サプレッション・プール水を原子炉へ注水可能な設計とする。

また、常設代替直流電源設備及び可搬型代替直流電源設備が機能しない場合でも、現場での弁の手動操作により運転が可能な設計とする。

(3) 誤操作防止対策

運転員の誤操作を防止するため、盤の配置、操作器具等の操作性に留意するとともに、計器表示及び警報表示により原子炉施設の状態が正確、かつ、迅速に把握できる設計とする。また、保守点検において誤りを生じにくいよう留意した設計とする。

添付－１２ 緊急用海水系の概要

１．設置の目的

緊急用海水系は、設計基準事故対処設備の有する最終ヒートシンクへ熱を輸送する機能が喪失した場合において、緊急用海水ポンプで熱交換器に海水を送水することにより、炉心の著しい損傷及び原子炉格納容器の破損を防止する。

２．適用条文（設置許可基準）

本システムは、「実用発電用原子炉及びその附属施設の位置、構造及び設備の基準に関する規則（平成 25 年 6 月 28 日 原子力規制委員会規則第 5 号）」の、以下条文に該当する。

第四十八条（最終ヒートシンクへ熱を輸送するための設備）

３．系統概要

緊急用海水系は、緊急用海水ポンプ 1 台、配管・弁、非常用取水設備（SA 用海水ピット取水塔、海水引込み管、SA 用海水ピット）で構成し、残留熱除去系海水系ポンプが機能喪失した場合において、緊急用海水ポンプにより、緊急用海水系配管及び残留熱除去系海水系配管を介して残留熱除去系熱交換器に海水を供給し、原子炉圧力容器及び原子炉格納容器から除熱する機能を有する。

本システムは、全交流動力電源が喪失した場合においても、常設代替交流電源設備である常設代替高圧電源装置からの給電により運転を継続する機能を有する。

緊急用海水系の系統概要を図 9. 1（4 / 4）に示す。

４．緊急用海水ポンプ仕様及び概要

（１）機器仕様

個数	1（予備 1）
容量	約 8 4 4 m ³ / h
全揚程	約 1 3 0 m

（２）機器概要

緊急用海水ポンプは、交流電源設備を電源としたターボ型の電動機駆動ポンプである。本ポンプは耐震性を考慮し、緊急用海水ポンプピットに設置する。

なお、代替燃料プール冷却系熱交換器の冷却用の海水は、緊急用海水ポンプにより送水され、非常用取水設備から取水する設計としている。

図 1 2. 1 に、緊急用海水ポンプの構造概要を示す。

５．設計上の留意点

（１）地震対策（耐震設計等）

基準地震動 S_s による地震力に対して重大事故に至るおそれがある事故に対処するために必要な機能が損なわれないように設計する。

（２）停電対策（電源設備等）

全交流動力電源が喪失した場合でも、常設代替交流電源設備である常設代替高圧電源装置からの給電により、中央制御室からの遠隔操作によって運転が可能な設計とする。

(3) 誤操作防止対策

運転員の誤操作を防止するため、盤の配置、操作器具等の操作性に留意するとともに、計器表示及び警報表示により原子炉施設の状態が正確、かつ、迅速に把握できる設計とする。また、保守点検において誤りを生じにくいよう留意した設計とする。

(4) その他の対策

使用時に常時海水を通水することから、耐腐食性材料を使用する設計とする。また、取水路の形状等について、異物の流入を防止する設計とする。

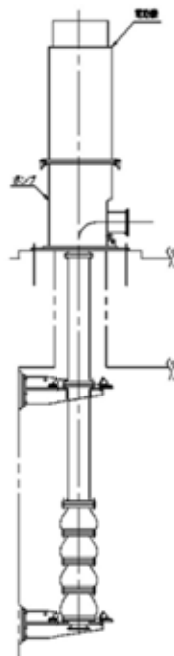
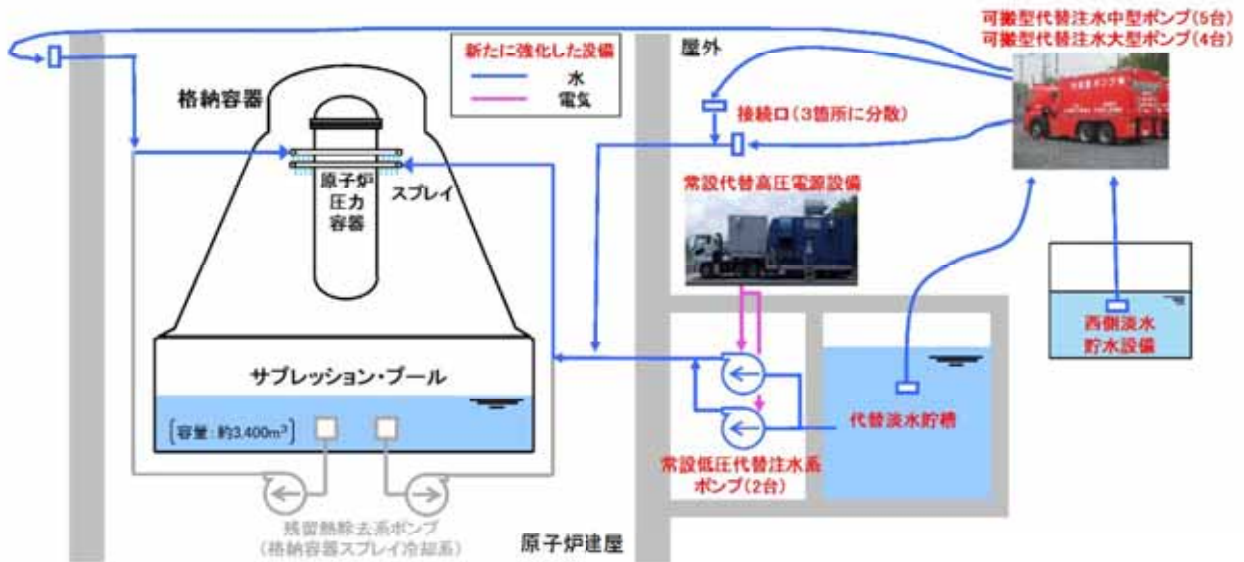


図12.1 緊急用海水ポンプ構造概要

添付-13 原子炉格納容器破損防止対策の概要

原子炉格納容器内の冷却等のための設備

【代替格納容器スプレィ冷却系】



原子炉格納容器の過圧破損を防止するための設備 ①

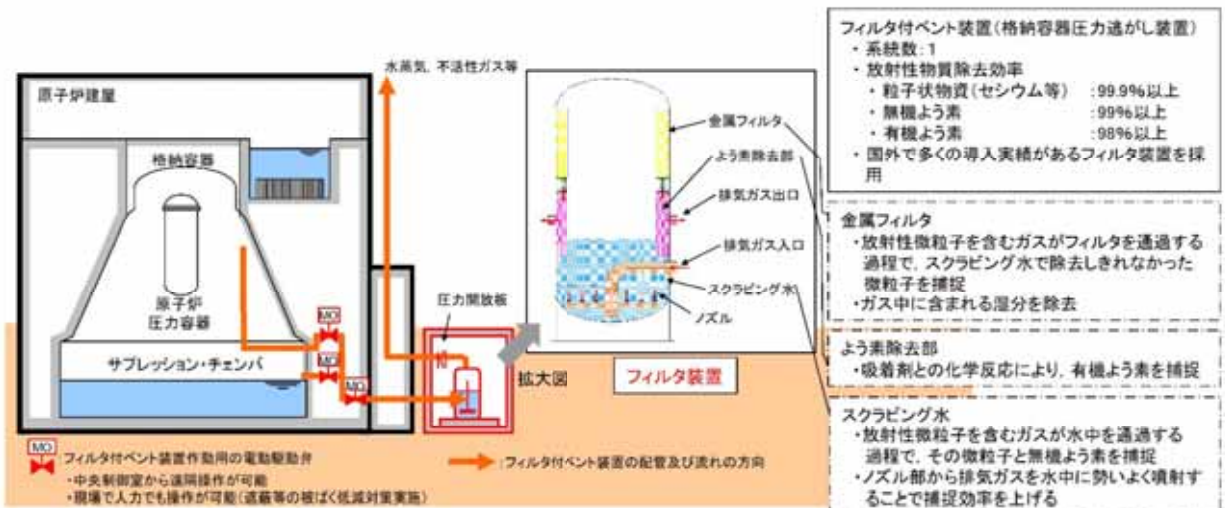
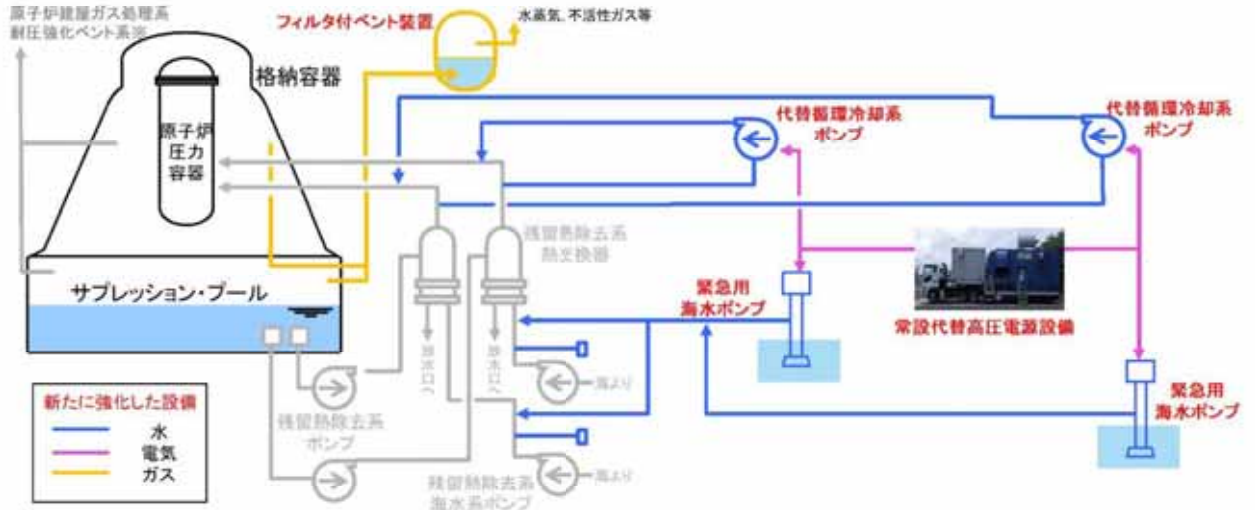


図13.1 原子炉格納容器破損防止対策の概要 (1/3)

原子炉格納容器の過圧破損を防止するための設備 ②

【代替循環冷却系】

(詳細系統図は添付-15 図15.1参照)



※耐圧強化ベント系は、同様の機能を持つ特定重大事故等対処施設の設置をもって廃止する。

原子炉格納容器下部の溶融炉心を冷却するための設備

【格納容器下部注水系】

(ペDESTAL防護対策は次ページ参照)

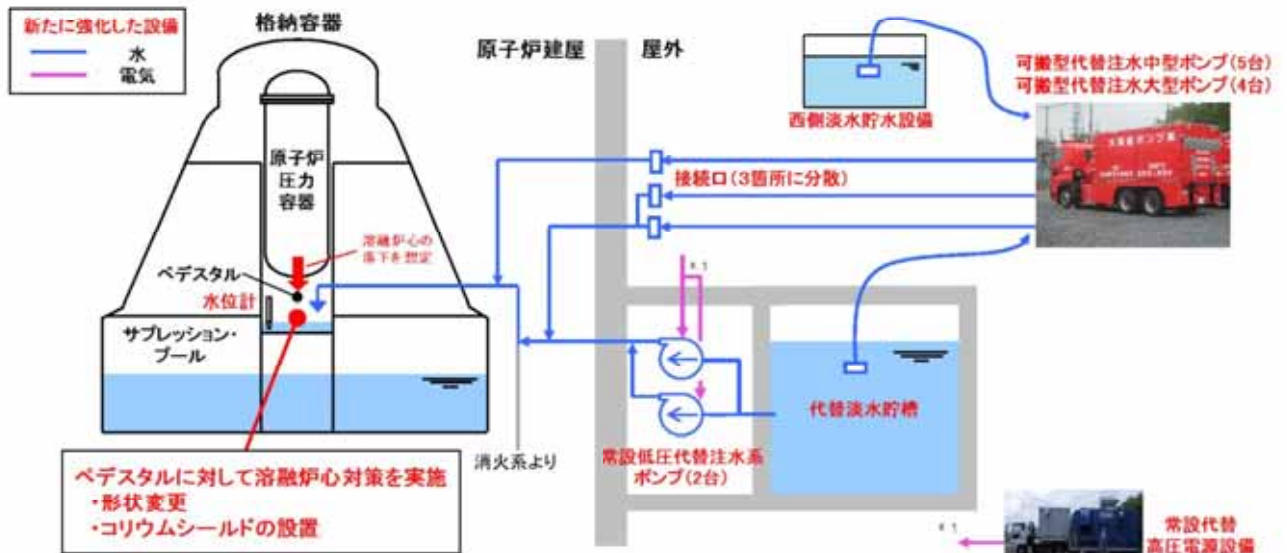


図13.1 原子炉格納容器破損防止対策の概要 (2/3)

原子炉格納容器下部の溶融炉心を冷却するための設備（続 き）

【ペDESTAL防護対策】

- | | |
|--|--|
| <p><溶融炉心・コンクリート相互作用影響抑制対策></p> <ul style="list-style-type: none"> ・コリウムシールド設置 ・床スラブ平坦化(局所浸食防止) ・サンプ排水路のスリット化
(ウェットウェルへのデブリ移行防止) | <p><水蒸気爆発影響抑制対策></p> <ul style="list-style-type: none"> ・RPV破損時の水位を1mに管理
スワンネック状の床ドレン排水口の設置
制限弁(●), 排水弁(●)設置 ・デブリ落下後も水を飽和状態に管理
水温計兼デブリ検知器(●), 水位計(●)設置 |
|--|--|

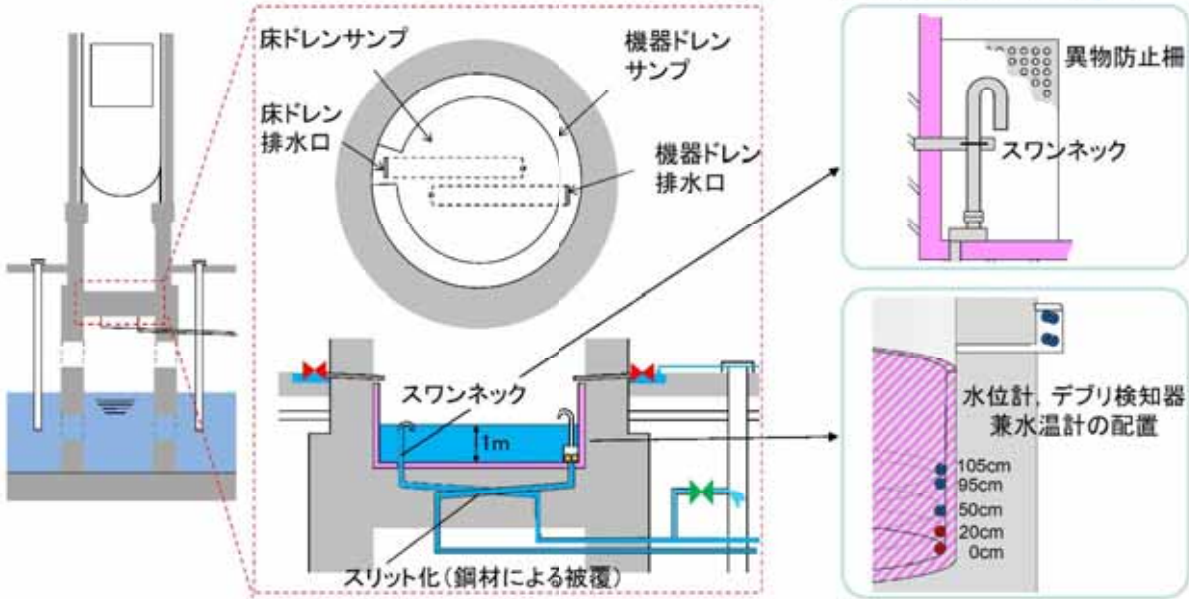


図 1 3 . 1 原子炉格納容器破損防止対策の概要（3 / 3）

添付－14 格納容器圧力逃がし装置（フィルタ付ベント装置）の概要

1. 設置目的

炉心の著しい損傷が発生する前後において、原子炉格納容器の破損及び原子炉格納容器内の水素による爆発を防止するため、原子炉格納容器内の圧力及び温度を低下させるとともに、滞留する水素を環境へ放出する格納容器圧力逃がし装置を設置する。

2. 適用条文（設置許可基準）

本施設は、「実用発電用原子炉及びその附属施設の位置、構造及び設備の基準に関する規則（平成25年6月28日 原子力規制委員会規則第5号）」の、以下条文に該当する。

第四十八条（最終ヒートシンクへ熱を輸送するための設備）

第五十条（原子炉格納容器の過圧破損を防止するための設備）

第五十二条（水素爆発による原子炉格納容器の破損を防止するための設備）

3. 系統概要

設計基準事故対処設備及び新たに設けられる安全対策設備のうち、炉心損傷防止対策設備の有する最終ヒートシンクへ熱を輸送する機能が喪失した場合において、原子炉格納容器内に蓄積された熱を大気に逃がすことにより、炉心の著しい損傷及び原子炉格納容器の破損を防止する。

また、炉心損傷後に発生する放射性物質、水素等についても、フィルタ装置を介して大気に放出することにより、原子炉格納容器の破損を防ぐとともに、発電所周辺地域の長期的な土壌汚染を緩和する。

本設備は、フィルタ装置、圧力開放板等で構成し、放射性物質を低減させた後に、原子炉建屋屋上に設ける排気管を通して放出する。フィルタ装置は、建屋に格納し、十分な厚さのコンクリート及び覆土により地上面の放射線量を十分に低減する設計とする。

添付－13 図13.1（1/3）に格納容器圧力逃がし装置系統概略図を示す。

4. フィルタ装置仕様及び概要

（1）装置仕様

- ・ 系統設計流量 約13.4kg/s（原子炉格納容器圧力0.31MPa[gage]において）
- ・ 粒子状放射性物質除去効率 99.9%以上

（2）装置概要

原子炉格納容器より導かれたガスは、フィルタ容器入口に導かれる。ベンチュリ効果により、細分化された水をベンチュリノズル内に霧状に噴霧されることにより、ガス中の大部分の粒子状放射性物質を捕集する。さらに金属フィルタを通すことで除去効率を高める効果がある。フィルタ装置の構造概要を図14.1に示す。

5. 設計上の留意点

(1) 放射線管理（監視設備等）

フィルタ装置の排気ラインに放射性物質濃度測定装置を設置し、放出する放射性物質濃度を監視できる設計とする。

(2) 地震対策（耐震設計等）

基準地震動 S_s による地震力に対して重大事故に至るおそれがある事故に対処するために必要な機能が損なわれないように設計する。

(3) 爆発対策（警報設備等）

排気ラインには圧力開放板を設け、水素爆発防止のため系統内を不活性ガス（窒素ガス）で置換した状態で待機する際の大気との隔壁とする。なお、当該圧力開放板は、原子炉格納容器からの排気の妨げにならないよう原子炉格納容器からの排気圧力と比較して十分小さい圧力に設定し、原子炉格納容器からの排気経路には、水素濃度測定装置を設置する。

(4) 停電対策（電源設備等）

電動駆動弁については、駆動部に遠隔人力操作機構を設け、全電源喪失時においても放射線量率の低い場所より遠隔で操作することができる設計とする。

6. 周辺公衆の線量評価

(1) 平常時

今回の設備変更では、放射性廃棄物の発生量を変えるものではないため、新たな線量評価を必要としない。

(2) 事故時

ア 運転中の原子炉における重大事故に至るおそれがある事故

事故時に設計基準事故対処設備の有する最終ヒートシンクへの熱を輸送する機能が喪失し、原子炉格納容器からの除熱ができないようなプラント状況になった場合、炉心の著しい損傷を防止するためドライウェル又はサブプレッション・チェンバからのベントライン経由で格納容器圧力逃がし装置を使用し、大気を最終ヒートシンクとする。

追加放出を事象発生直後に全量冷却材中へ放出されたと仮定した場合、敷地境界での実効線量（内部被ばくによる実効線量及び外部被ばくによる実効線量の和）の評価結果は、約0.62mSvである。これは、「実用発電用原子炉に係る炉心損傷防止対策及び格納容器破損防止対策の有効性評価に関する審査ガイド（平成25年6月 原子力規制委員会）」に示される基準（発生事故当たり概ね5mSv以下）を下回っている。

イ 重大事故

炉心の著しい損傷後、代替循環冷却系が使用できず、原子炉格納容器の破損を防止するために格納容器圧力逃がし装置を使用した場合において、ドライウェルからのベントライン経由でのCs-137放出量、及び原子炉格納容器から原子炉建屋を介して大気中へ漏えいするCs-137放出量を合計した総放出量は、炉心に内蔵されている

核分裂生成物が事象進展に応じた割合で原子炉格納容器内に放出されたと仮定し、約 18TBq[※]である。これは、「実用発電用原子炉に係る炉心損傷防止対策及び格納容器破損防止対策の有効性評価に関する審査ガイド」に示される基準（100TBq）を下回っている。

※福島第一事故 Cs-137 推定放出量：約 8.2×10^3 TBq (H24. 3. 28 原子力安全・保安院)

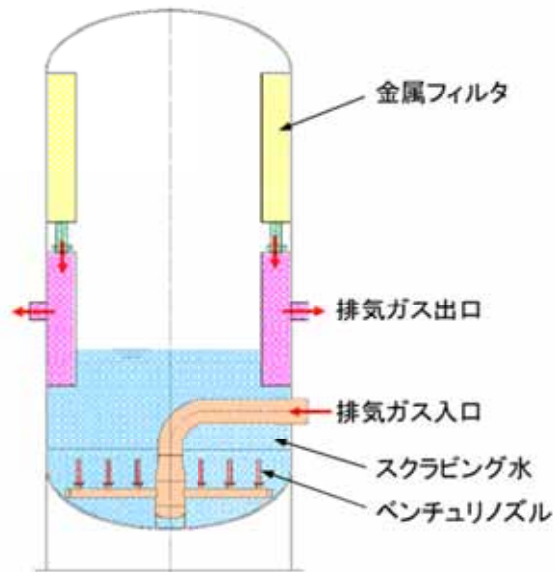


図 1 4 . 1 フィルタ装置構造概要

添付－15 代替循環冷却系の概要

1. 設置の目的

代替循環冷却系は、炉心の著しい損傷が発生した場合において、代替循環冷却系ポンプによる原子炉圧力容器への注水及び格納容器スプレイを実施することにより、原子炉格納容器の破損を防止する。

2. 適用条文（設置許可基準）

本システムは、「実用発電用原子炉及びその附属施設の位置、構造及び設備の基準に関する規則（平成25年6月28日 原子力規制委員会規則第5号）」の、以下条文に該当する。

第五十条（原子炉格納容器の過圧破損を防止するための設備）

3. 系統概要

代替循環冷却系は、代替循環冷却系ポンプ、サブプレッション・プール、緊急用海水ポンプ及び残留熱除去系熱交換器を使用し、また、非常用取水設備であるSA用海水ピット、海水引込み管及びSA用海水ピット取水塔を使用する。

炉心の著しい損傷が発生した場合に、サブプレッション・プールを水源とする代替循環冷却系ポンプを使用して、残留熱除去系を介して、原子炉圧力容器へ注水するとともに、原子炉格納容器内にあるスプレイヘッドよりドライウェル内に水をスプレイし、原子炉格納容器内の圧力及び温度を低下させる機能を有する。

また、緊急用海水ポンプによりサブプレッション・プール水を残留熱除去系熱交換器にて冷却する。

代替循環冷却系の系統概要を図15.1に示す。

4. 代替循環冷却系ポンプ仕様及び概要

(1) 機器仕様

個数	2
容量	約250m ³ /h（1台当たり）
全揚程	約120m

(2) 機器概要

代替循環冷却系ポンプは、交流電源設備を電源としたうず巻形の電動機駆動ポンプである。本ポンプは耐震性を考慮し、原子炉建屋原子炉棟地下2階に設置する。

図15.2に、代替循環冷却系ポンプの構造概要を示す。

5. 設計上の留意点

(1) 地震対策（耐震設計等）

基準地震動S_sによる地震力に対して重大事故等に対処するために必要な機能が損なわれないように設計する。

(2) 停電対策（電源設備等）

代替循環冷却系ポンプは、全交流動力電源喪失した場合に、常設代替交流電源設備である常設代替高圧電源装置より給電できる設計とする。

(3) 誤操作防止対策

運転員の誤操作を防止するため、盤の配置、操作器具等の操作性に留意するとともに、計器表示及び警報表示により原子炉施設の状態が正確、かつ、迅速に把握できる設計とする。また、保守点検において誤りを生じにくいよう留意した設計とする。

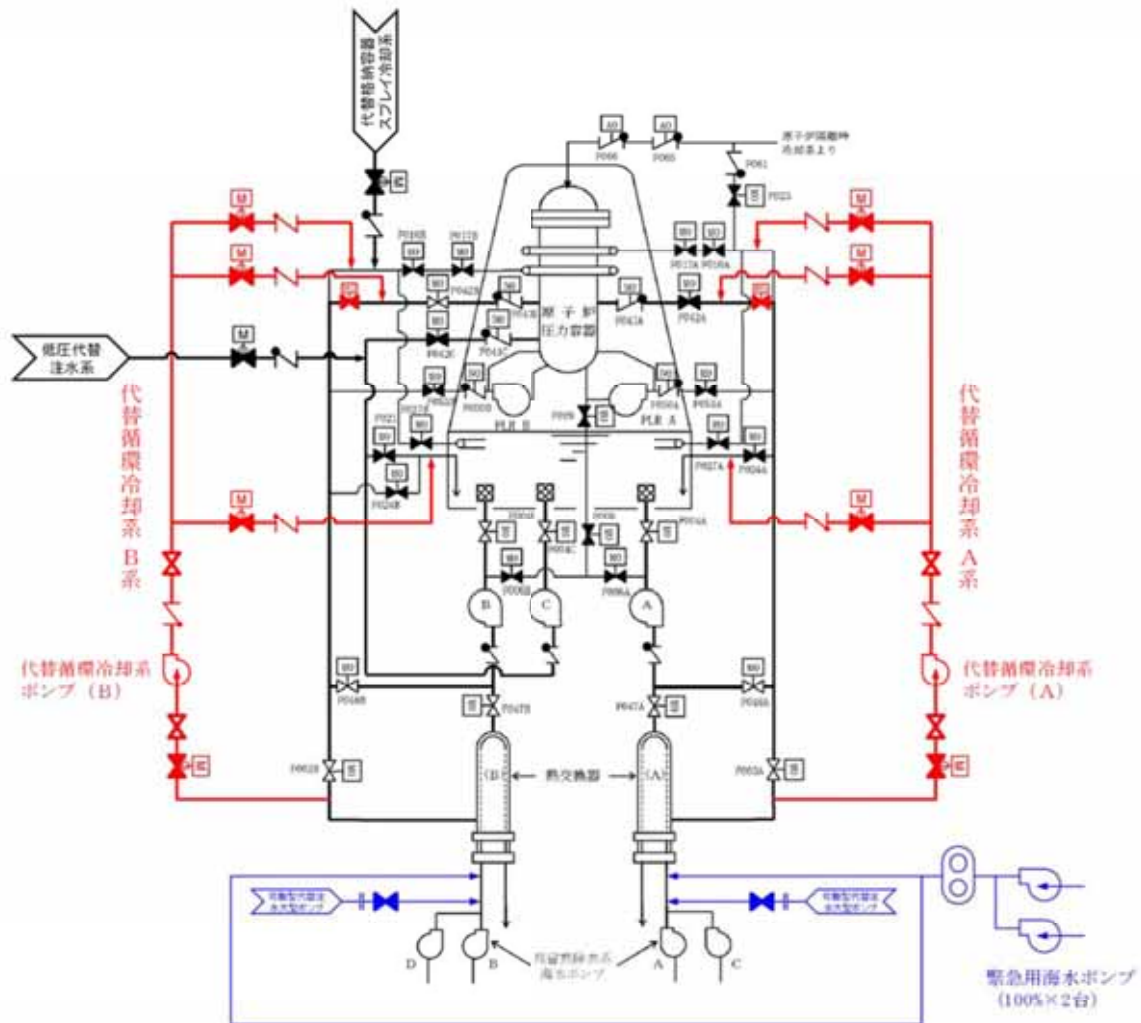


図 15. 1 代替循環冷却系系統概要

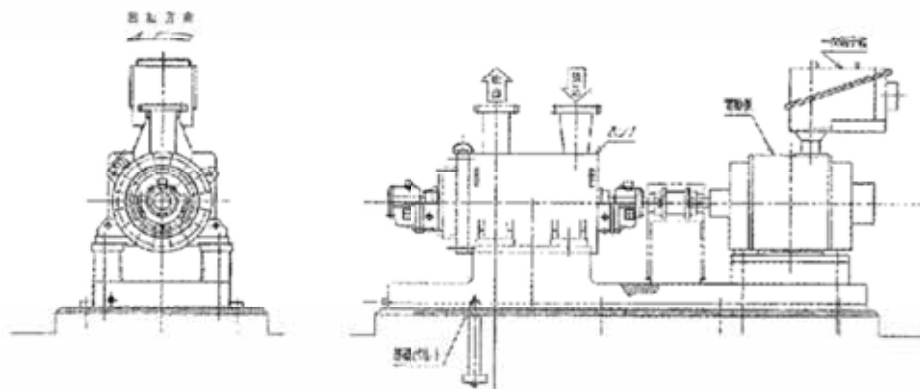
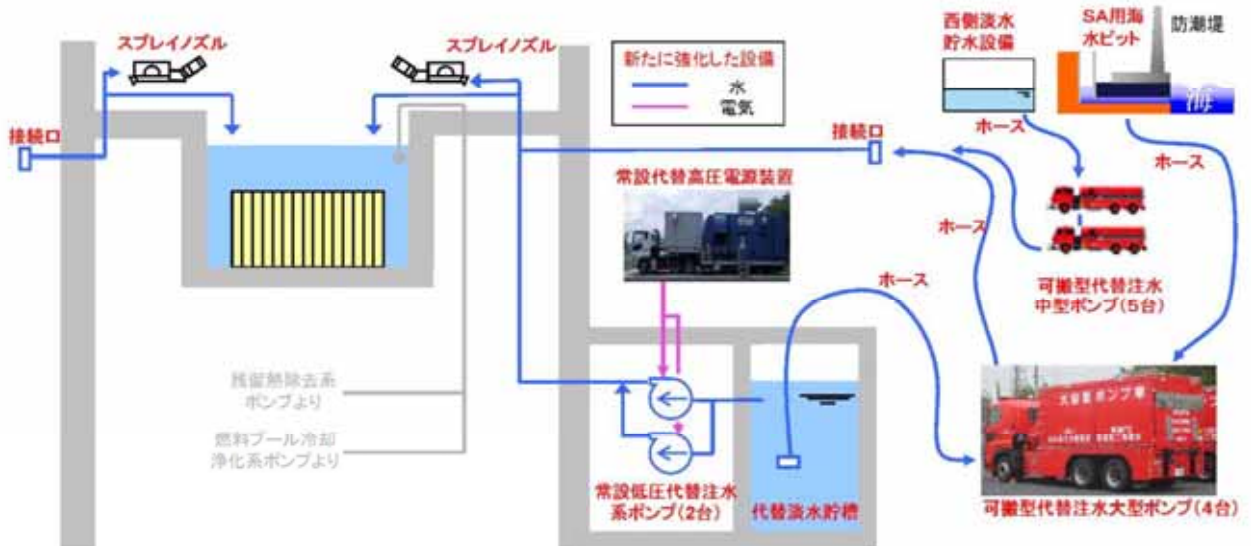


図 15. 2 代替循環冷却系ポンプ構造概要

添付-16 使用済燃料プール冷却対策の概要

使用済燃料貯蔵槽等の冷却等のための設備

【代替燃料プール注水系】



【代替燃料プール冷却系】

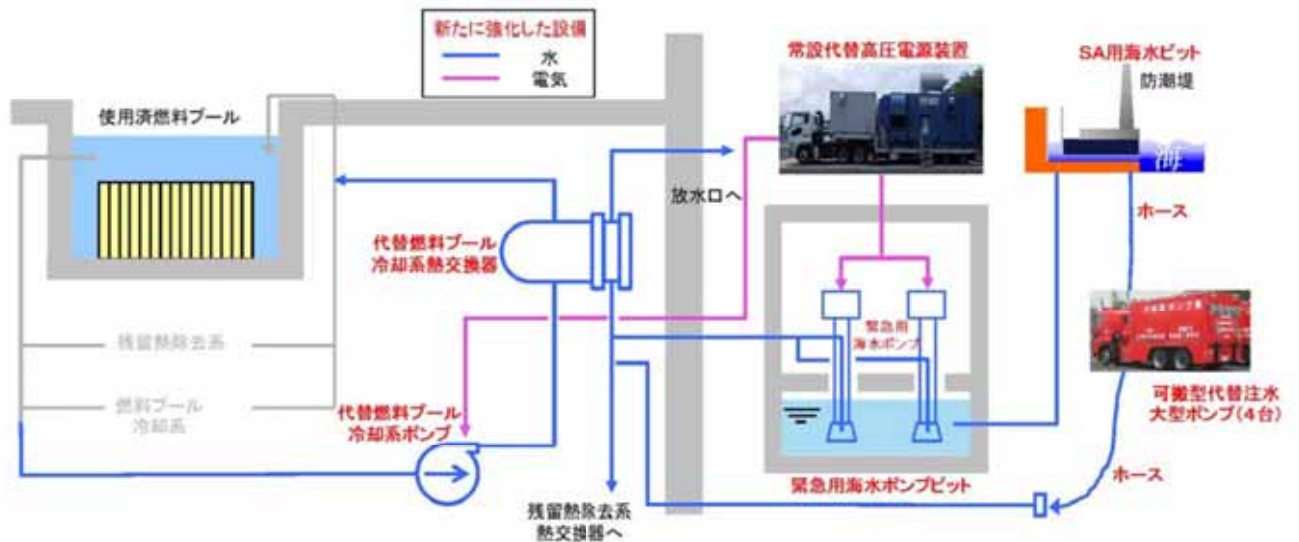


図16.1 使用済燃料プール冷却対策の概要

添付-17 水素爆発防止対策の概要

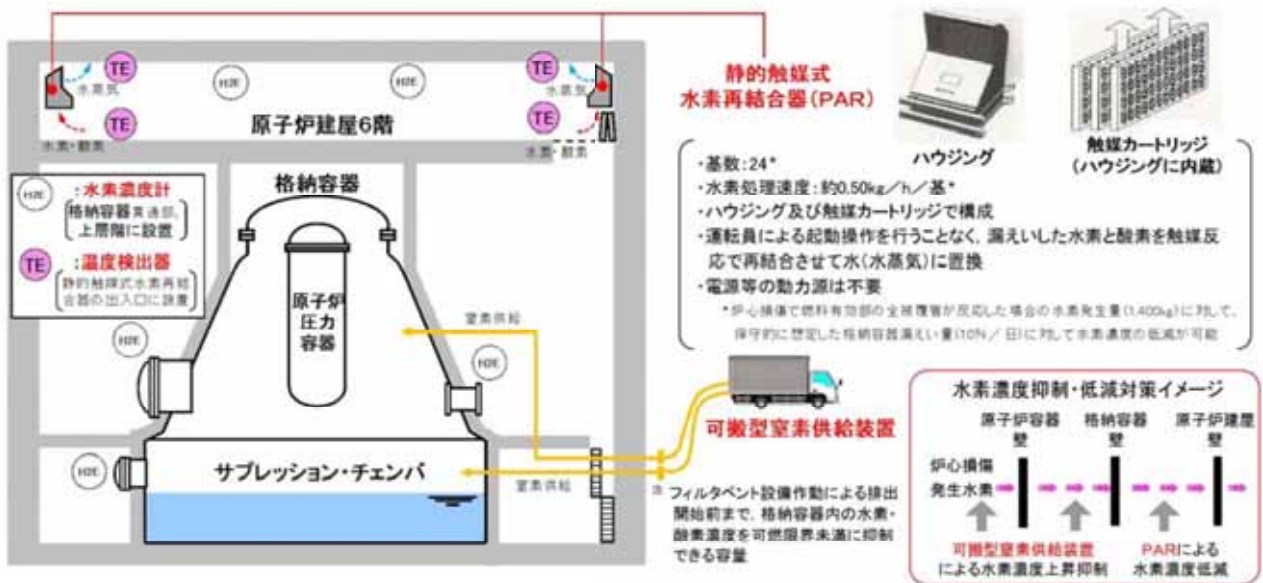


図 17.1 水素爆発防止対策概要

添付-18 ブローアウトパネル閉止装置の概要

運転員が原子炉制御室にとどまるための設備

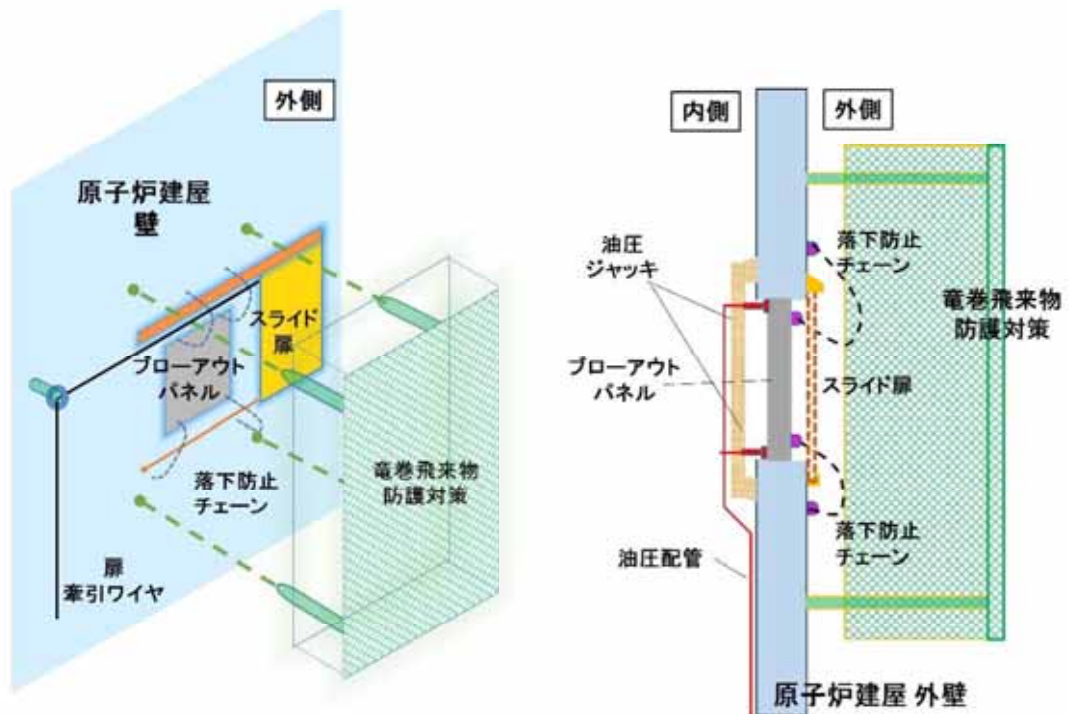


図18. 1 ブローアウトパネル閉止装置構造概略図

添付－19 放射性物質の拡散抑制対策の概要

放射性物質の拡散を抑制するための設備

【原子炉建屋放水設備】

炉心の著しい損傷及び格納容器の破損又は使用済燃料プール内の燃料体等の著しい損傷に至った場合において、原子炉建屋から発電所敷地外への放射性物質の拡散を抑制するために、以下の対策を実施。

- 可搬型代替注水大型ポンプ（放水用）、放水砲を使用する**原子炉建屋放水設備**を設置。
また、原子炉建屋の周辺における航空機燃料火災へ対応するため、油火災に有効な泡放射が可能。
- 原子炉建屋へ放水した後の水が海洋へ拡散するのを抑制するために**汚濁防止膜**を設置

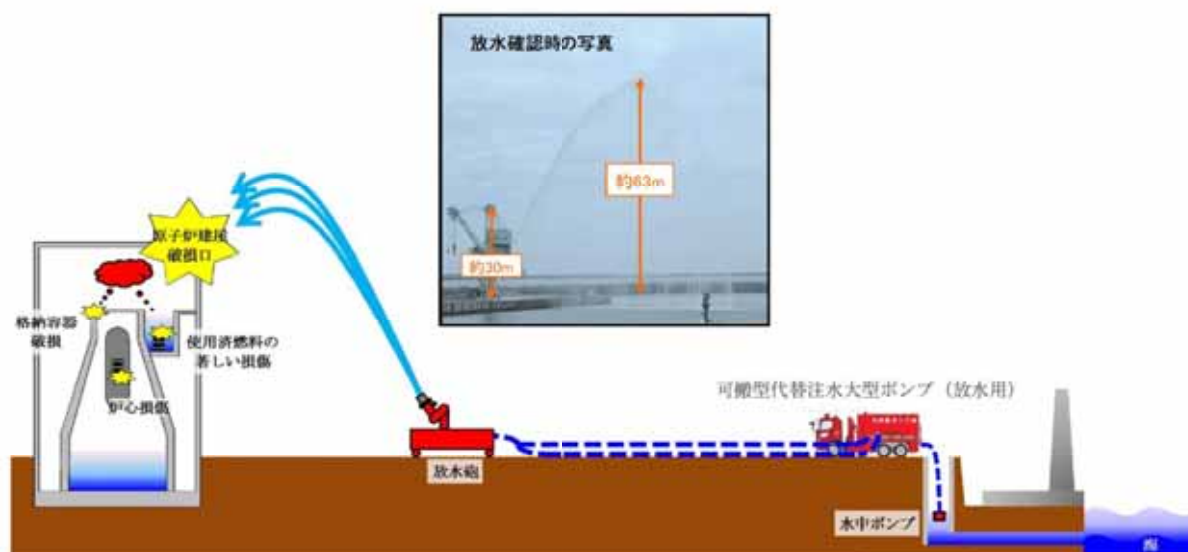


図19.1 放射性物質の拡散抑制対策の概要

添付－20 緊急時対策所の概要

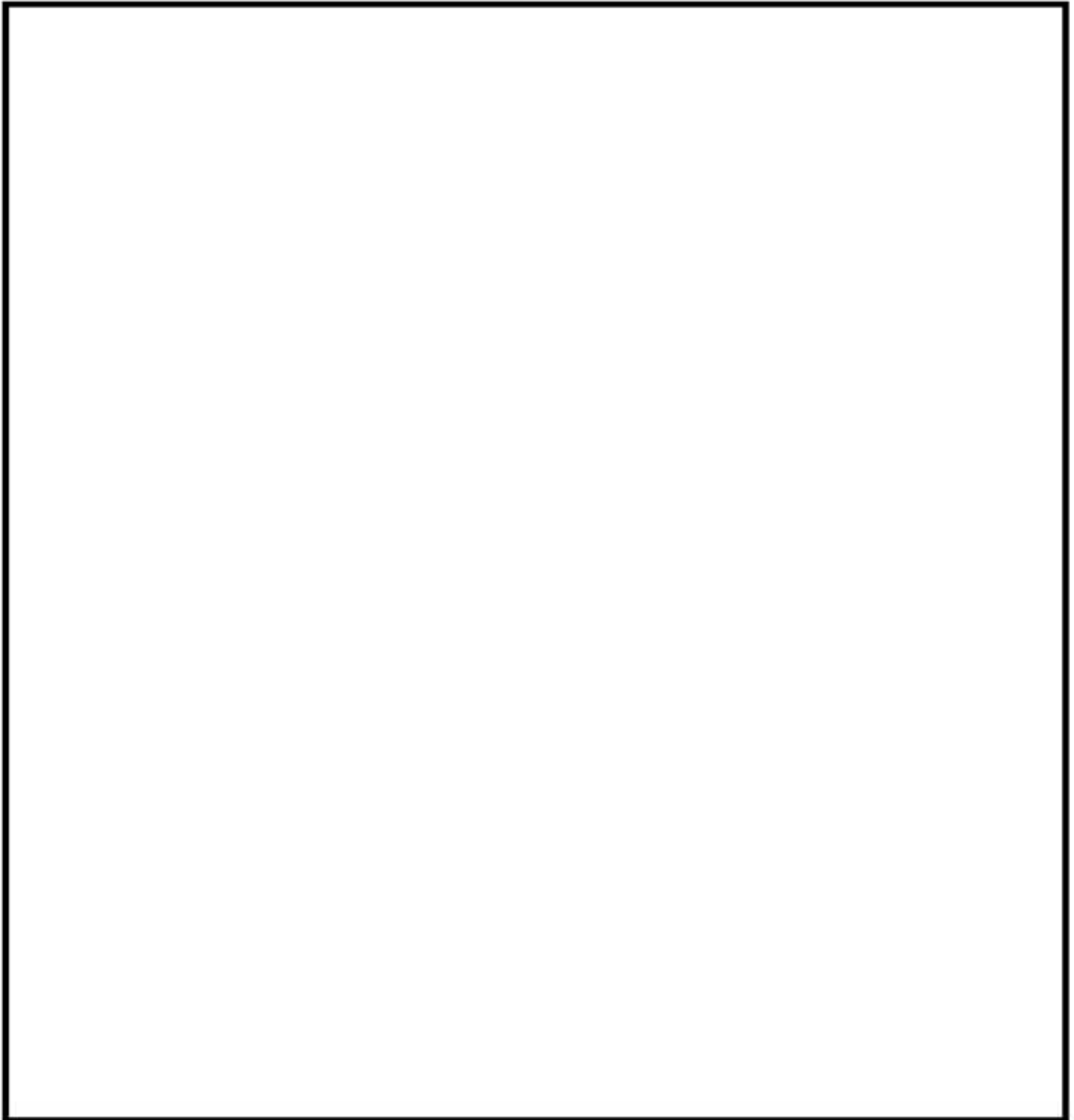
【 緊急時対策所の基本仕様 】


1. 重大事故等の対処に必要な要員等(約 110 名)が7日間活動することを想定。
2. 基準地震動 S_B による地震力に対し、緊急時対策所の機能を喪失しない設計。




図 20. 1 緊急時対策所 (イメージ図)

添付－２１ 東海第二発電所敷地図



 用地の取得予定地（概略）

 は、商業機密又は防護上の観点から公開できません。